



移動式壓床 Roll-Bed Presses

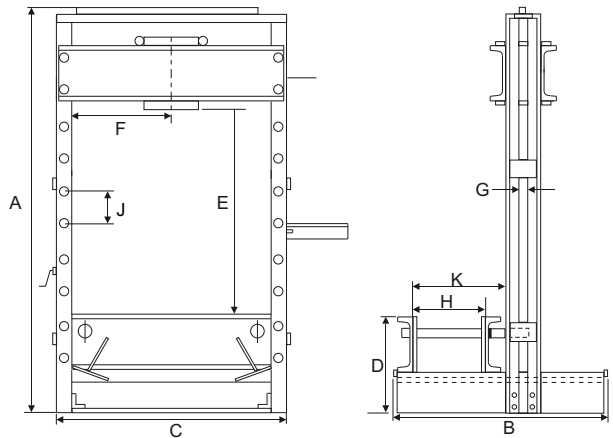


Equipped with Electric Pump
標準配備油壓電動泵浦

Press type 適用壓床	Motor 馬達	Oil cap. 油箱容量
SRB-80	2hp, 115V/220V, 50/60Hz, 1ph	20L
SRB-100	2hp, 220V / 380V, 50/60Hz, 3ph	20L
SRB-150	2hp, 220V / 380V, 50/60Hz, 3ph	20L
SRB-200	3hp, 220V/ 380V, 50/60Hz, 3ph	20L

Opt Hand Pump
選配油壓手動泵浦

Press type 適用壓床	Specification 規格
SRB-80	Model:SP-464
SRB-100	輸出壓力 :14 / 700 bar Press. Rating
SRB-150	輸出油量 :126.2 / 4.75 cm ³ Oil displacement
SRB-200	最大操作壓力 :700bar Max. Operating Press.



Model 型號	尺寸 Dimension (in)												
	A	B	C	D	E	F	G	H	J	K	L	M	Floor Space
SRB-8013S	112 5/8	64 1/4	50 1/2	27	12-60	14 1/2-36	3	4-27 1/4	8	36 1/2	3 3/8	15	64 1/4*60 1/2
SRB-10013S	112 5/8	64 1/4	50 1/2	27	12-60	14 1/2-36	3	4-27 1/4	8	36 1/2	3 3/8	15	64 1/4*60 1/2
SRB-15013S	123 1/4	68 1/4	51 1/4	30	9-64	13 7/8-37 3/8	3	4-27 1/8	11	37 1/4	4 1/8	18	68 1/4*63 1/4
SRB-20013S	123 1/4	68 1/4	50 1/4	30	9-64	15 1/8-36 1/8	3	4-27 1/8	11	37 1/4	4 1/8	18	68 1/4*63 1/4

Model 型號	Capacity 能力 (tons)	Cylinder Type 油缸型式	Stroke 揚程 (in)	Cylinder Model 油缸型號	Speed (in/ min) 速度		Pump Type 泵浦型式	Valve Type 閥門型式	Pump Model 泵浦型號	Weight 重量 (Lbs)
					Advance 前進	Pressing 壓著				
SRB-8013S	80	Double-Acting	13 1/8	Special	46	7.5	Electric	4-way	SPE-2TQJ	2886
SRB-10013S	100	Double-Acting	13 1/8	RSR-10013	35	5.8	Electric	4-way	SPE-2TQJ	2944
SRB-15013S	150	Double-Acting	13 1/8	RSR-15013	24	3.9	Electric	4-way	SPE-2TQJ	4458
SRB-20013S	200	Double-Acting	13 1/8	RSR-20013	18	2.9	Electric	4-way	SPE-2TQJ	4546



巨輪興有限公司
CHU LUN SING Co.,Ltd.

高雄縣岡山镇岡山北路199號
TEL:886-7-6210505 FAX:886-7-6217575
No.199,Gangshan N.Rd.,Gangshan Township,
Kaohsiung County 820,Taiwan(R.O.C)
<http://www.sunrun.com.tw>
E-mail:sun.run@msa.hinet.net