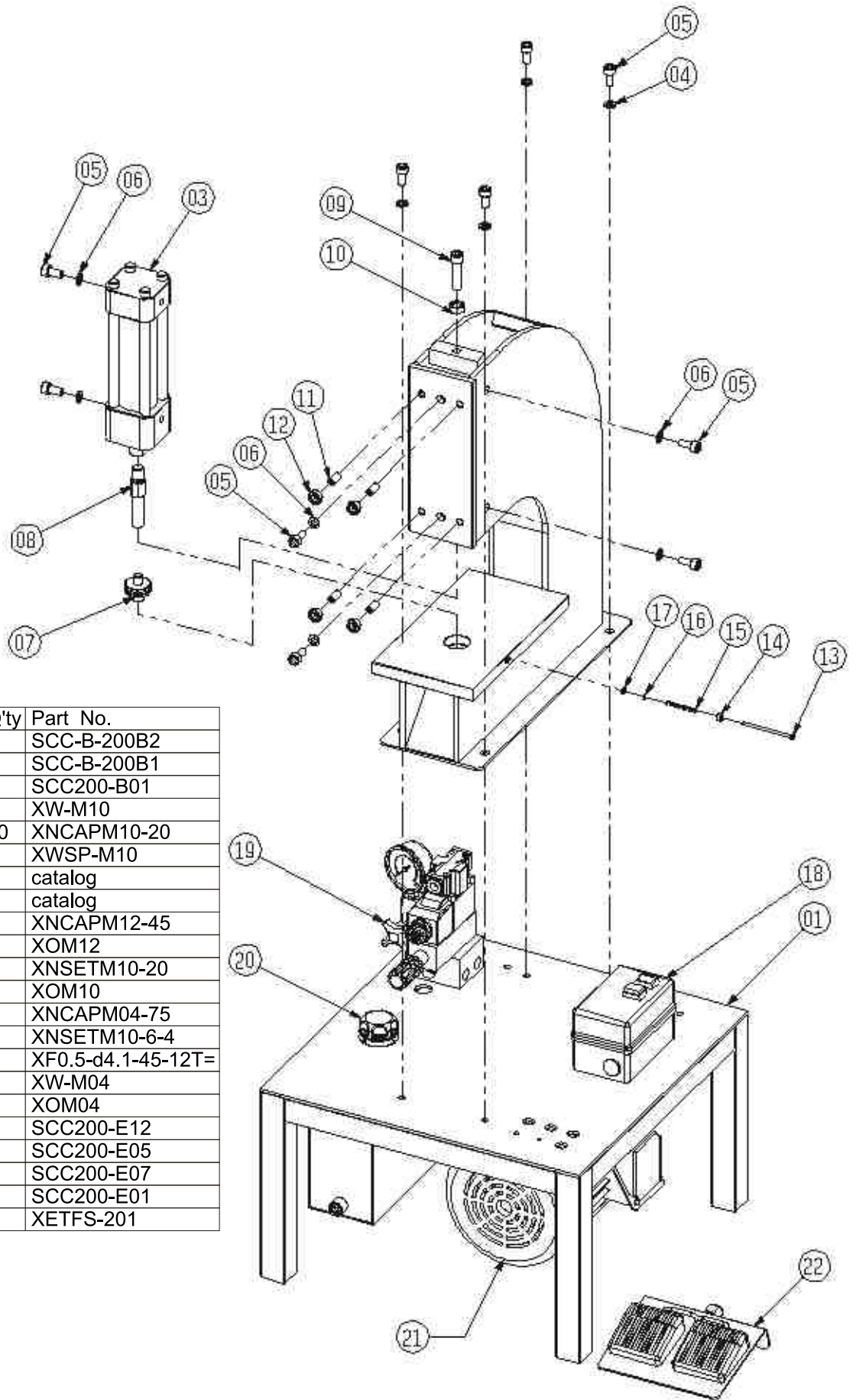


頂次	零件名稱	數量	規格
1	腳架焊組	1	SCC-B-200B2
2	本體焊組	1	SCC-B-200B1
3	油壓組	1	SCC200-B01
* 4	華司	4	XW-M10
* 5	螺栓	10	XNCAPM10-20
* 6	彈簧華司	6	XWSP-M10
7	模座	1	型錄
8	通針	1	型錄
* 9	螺栓	1	XNCAPM12-45
* 10	螺帽	1	XOM12
* 11	螺栓	4	XNSETM10-20
* 12	螺帽	4	XOM10
* 13	螺栓	1	XNCAPM04-75
* 14	螺栓	1	XNSETM10-6-4
* 15	彈簧	1	XF0.5-d4.1-45-12T=
* 16	華司	1	XW-M04
* 17	螺帽	1	XOM04
18	電源開關	1	SCC200-E12
19	電磁閥組	1	SCC200-E05
20	油箱蓋子	1	SCC200-E07
21	馬達	1	SCC200-E01
22	腳踏開關	1	XETFS-201

* 代表為修理包



Item	Description	Q'ty	Part No.
1	base table	1	SCC-B-200B2
2	body assembly	1	SCC-B-200B1
3	hydraulic cyl.	1	SCC200-B01
* 4	washer	4	XW-M10
* 5	bolt	10	XNCAPM10-20
* 6	washer	6	XWSP-M10
7	mold pedestal	1	catalog
8	pin	1	catalog
* 9	bolt	1	XNCAPM12-45
* 10	nut	1	XOM12
* 11	bolt	4	XNSETM10-20
* 12	nut	4	XOM10
* 13	bolt	1	XNCAPM04-75
* 14	bolt	1	XNSETM10-6-4
* 15	spring	1	XF0.5-d4.1-45-12T=
* 16	washer	1	XW-M04
* 17	nut	1	XOM04
18	power	1	SCC200-E12
19	solenoid valve	1	SCC200-E05
20	oil cap	1	SCC200-E07
21	motor	1	SCC200-E01
22	pedal	1	XETFS-201

* Repair Kit.