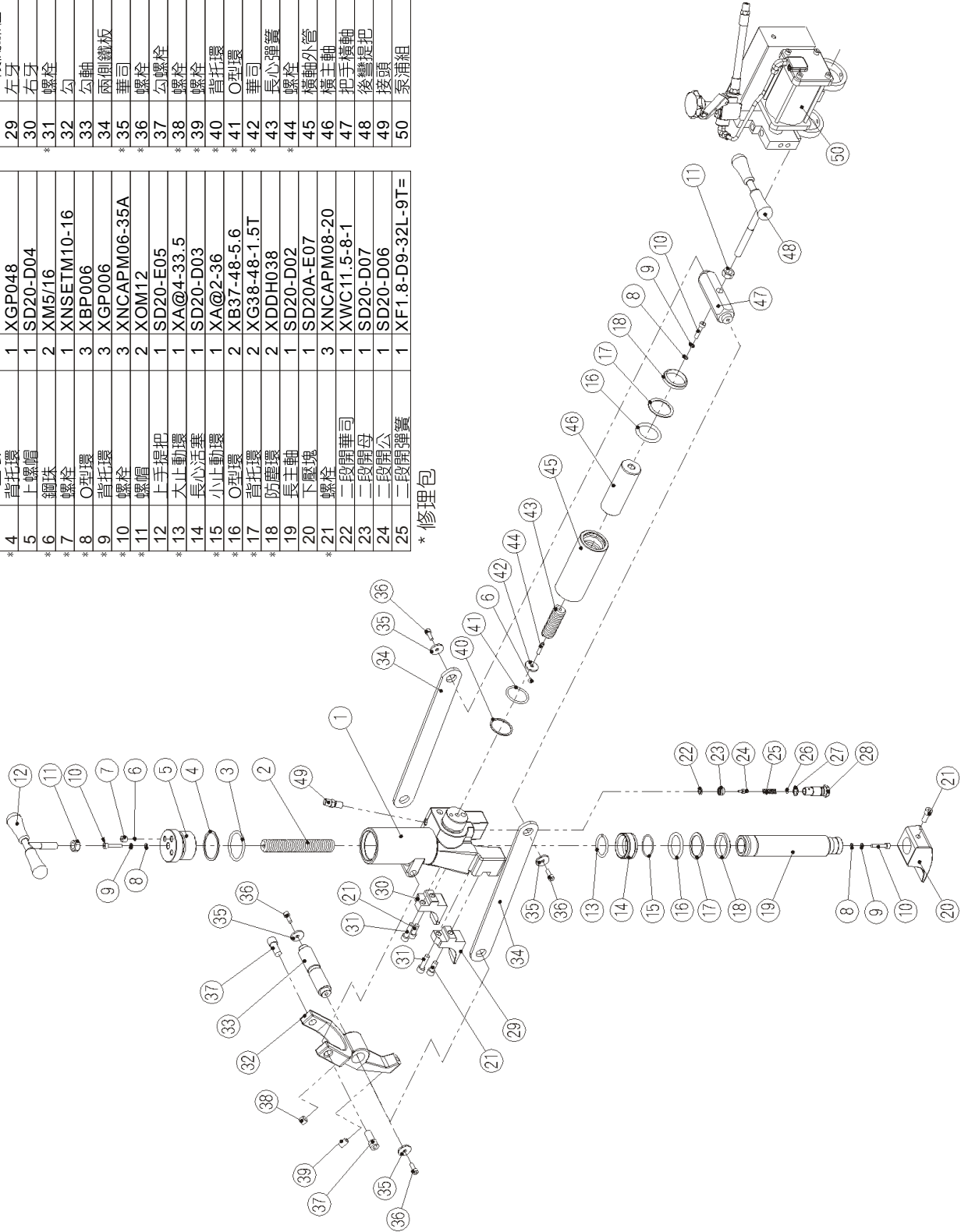
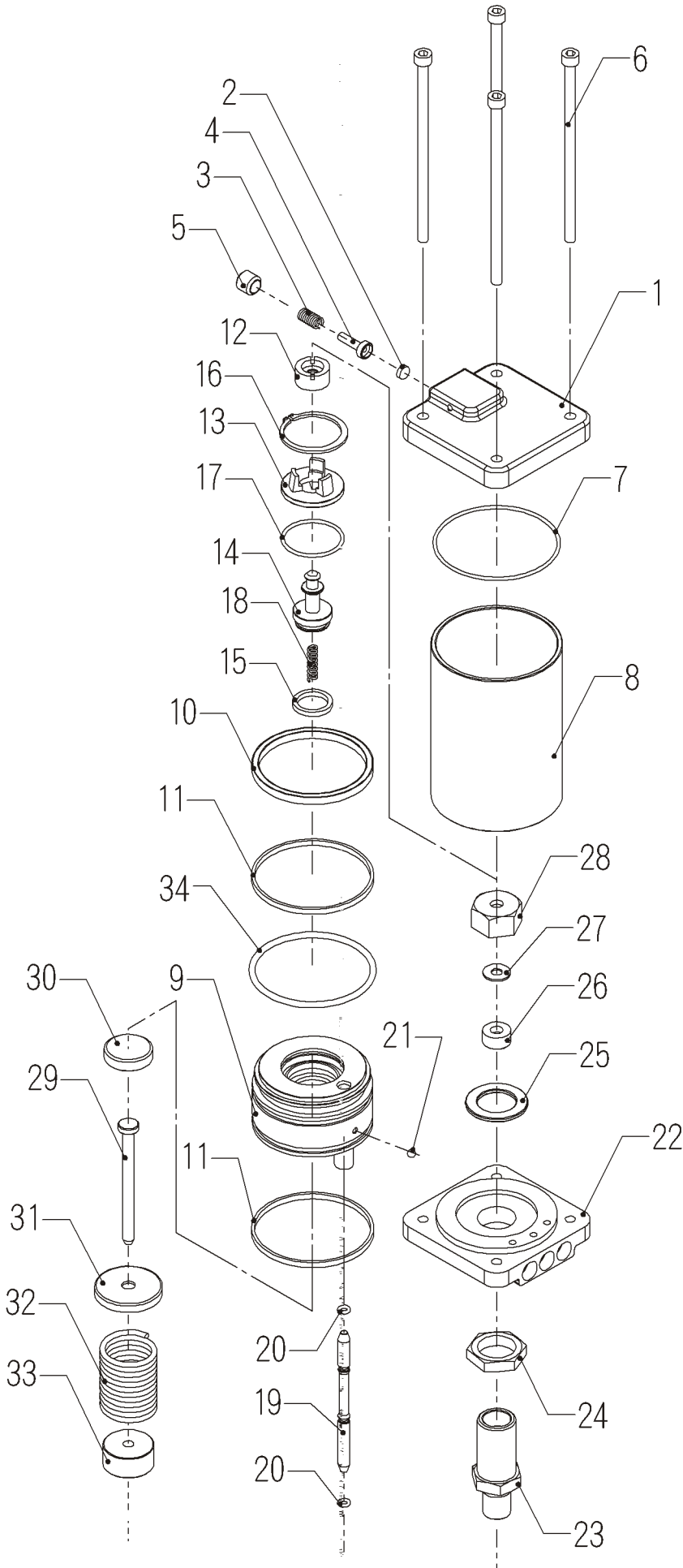


編號	零件名稱	數量	品號
* 26	O型環	1	XBP013
* 27	背托環	1	XGP013
28	一段開螺栓	1	SD20-D05
29	左牙	1	SD20A-E08L
30	右牙	1	SD20A-E08R
* 31	螺栓	2	XNCAPM08-30
32	勾	1	SD20A-E01
33	勾軸	1	SD20-E02
34	兩側鐵板	2	SD20A-E06
* 35	華司	4	XW06-25-3
* 36	螺絲	4	XNCAPM06-12
37	勾螺栓	2	SD20-XNM12
* 38	螺絲	1	XNSETM08-08YA
* 39	螺絲	1	XNSETM10-16
* 40	背托環	1	XBP037-3.5
* 41	O型環	1	XGP037.5
* 42	華司	1	XW08-25-3
43	長心彈簧	1	XFP23A-62
* 44	螺絲	1	XNSETM08-25
45	橫軸外管	1	SD20-D09
46	橫主軸	1	SD20-D08
47	把手橫軸	1	SD20-E03
48	後響提把	1	SD-D-20AD2
49	接頭	1	XIS54
50	泵浦組	1	SD-A-70A

編號	零件名稱	數量	品號
1	Y型座	1	SD20-D01
2	長心彈簧	1	XFP23A-139
* 3	O型環	1	XBP048
* 4	背托環	1	XGP048
5	上螺帽	1	SD20-D04
* 6	鋼珠	2	XM5/16
* 7	螺栓	1	XNSETM10-16
* 8	O型環	3	XBP006
* 9	背托環	3	XGP006
* 10	螺絲	3	XNCAPM06-35A
* 11	螺帽	2	XOM12
12	上手提把	1	SD20-E05
* 13	大止動環	1	XA@4-33.5
14	長心活塞	1	SD20-D03
* 15	小止動環	1	XA@2-36
* 16	O型環	2	XB37-48-5.6
* 17	背托環	2	XG38-48-1.5T
* 18	防塵環	2	XDDH038
19	長主軸	1	SD20-D02
20	下壓塊	1	SD20A-E07
* 21	螺絲	3	XNCAPM08-20
22	二段開華司	1	XWC11.5-8-1
23	二段開母	1	SD20-D07
24	二段開公	1	SD20-D06
25	二段開彈簧	1	XF1.8-D9-32L-9T=

\* 修理包





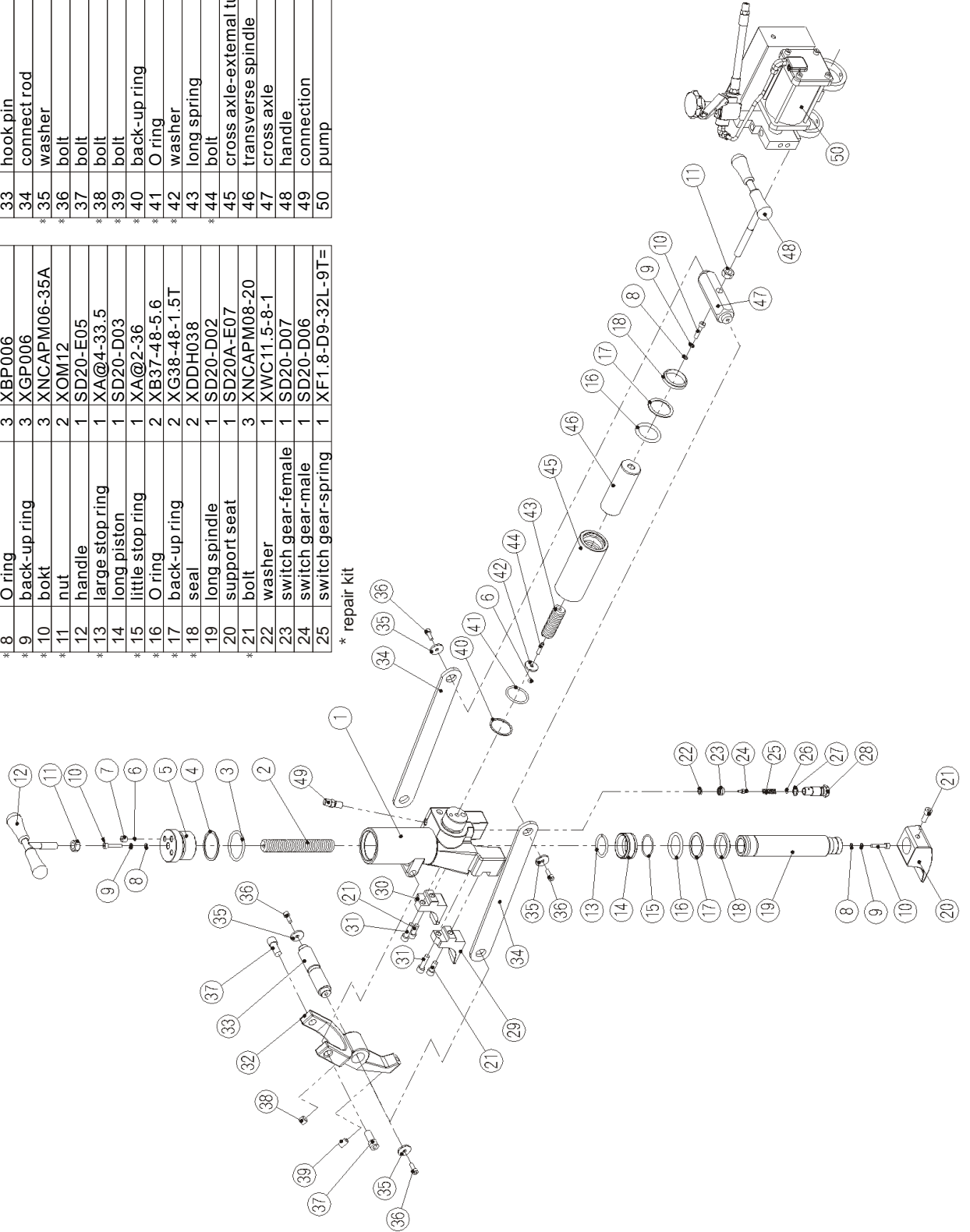
編號	零件名稱	數量	品號
1	上蓋	1	SPA70-A01
2	橡膠墊	1	SPA70-A02
3	彈簧	1	XF1-D7.5-17L-8T
4	銅閥桿	1	SPA70-A04
5	調整螺栓	1	SPA70-A05
6	螺栓	4	XNHC1/4-5A
* 7	O型環	1	XBS070
8	汽缸	1	SPA70-B01
9	活塞	1	SPA70-A09
* 10	油封	1	XEGLY-70
* 11	耐磨環	2	XGRTY3-1.5-215
12	上膠墊	1	XCSPA70
13	三腳塊	1	SPA70-A13
14	小柱塞	1	SPA70-B07
* 15	油封	1	XEGLY-23
16	C型扣環	1	XAR36
* 17	O型環	1	XB2033
18	彈簧	1	XF0.55-D4.3-30L-16T
19	支桿	1	SPA70-A19
* 20	O型環	2	XBP004-PU
21	鋼珠	1	XM1/8
22	下蓋	1	SPA70-A22
23	油泵	1	SPA70-C02A
24	下螺帽	1	SPA70-C03
25	彈簧華司	1	SPA70-C04
* 26	油封	1	XEIDIO6.3-16.3-8
27	銅華司	1	XWC16-6.4-2T
28	上螺帽	1	SPA70-C07
29	油泵軸	1	SPA70-C08A
30	墊塊	1	SPA70-A30
31	華司蓋	1	SPA70-C10
32	彈簧	1	XF3-D36-142-9T
33	軸套	1	SPA70-A33
* 34	O型環	1	XBAS231

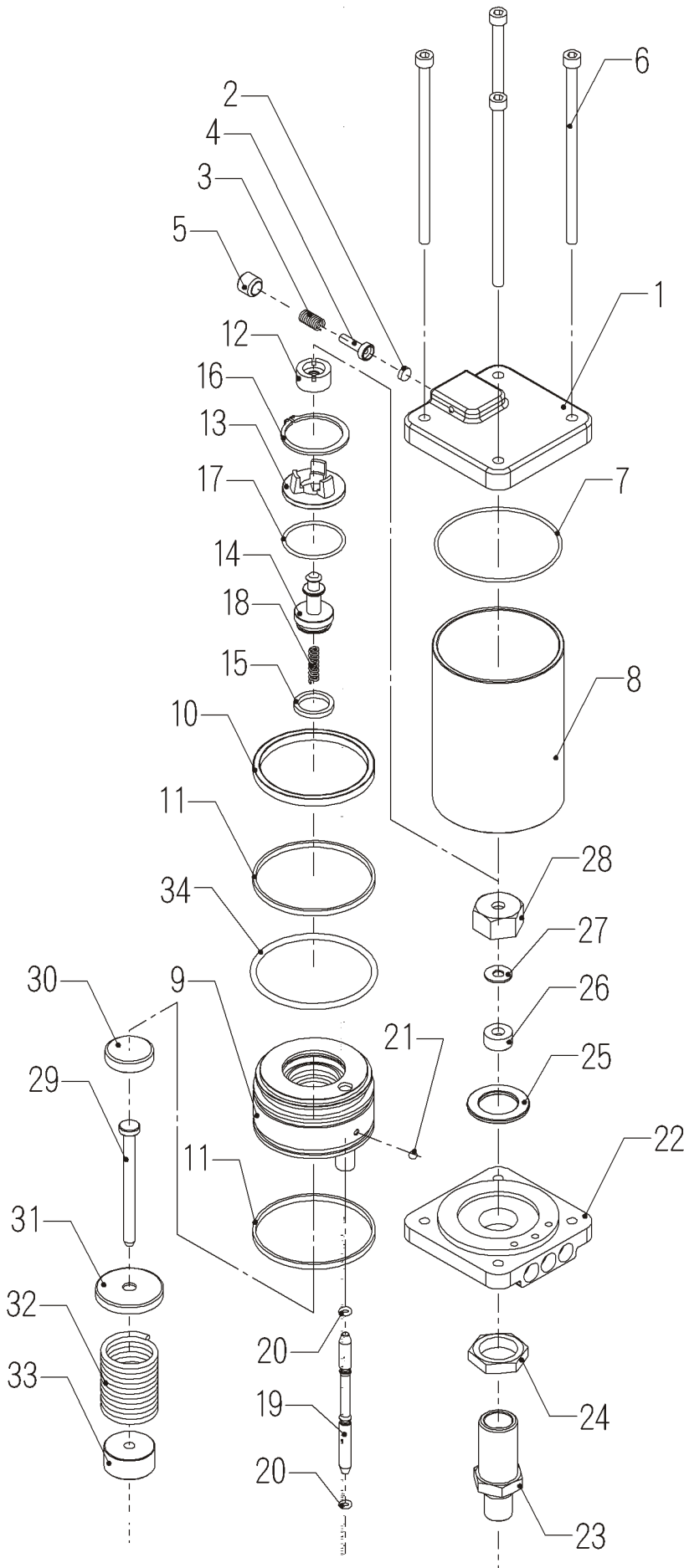
\* 修理包

Item	Description	Qty	Part Number
*26	O ring	1	XBP013
*27	back-up ring	1	XGP013
28	switch gear-screw	1	SD20-D05
29	left claw	1	SD20A-E08L
30	right claw	1	SD20A-E08R
*31	bolt	2	XNCAPM08-30
32	hook	1	SD20A-E01
33	hook pin	1	SD20-E02
34	connect rod	2	SD20A-E06
*35	washer	4	XW06-25-3
*36	bolt	4	XNCAPM06-12
37	bolt	2	SD20-XNM12
*38	bolt	1	XNSETM08-08YA
*39	bolt	1	XNSETM10-16
*40	back-up ring	1	XBP037-3.5
41	O ring	1	XGP037-5
*42	washer	1	XW08-25-3
43	long spring	1	XFP23A-62
*44	bolt	1	XNSETM08-25
45	cross axle-external tube	1	SD20-D09
46	transverse spindle	1	SD20-D08
47	cross axle	1	SD20-E03
48	handle	1	SD-D-20AD2
49	connection	1	XIS54
50	pump	1	SD-A-70A

Item	Description	Qty	Part Number
1	Y type body	1	SD20-D01
2	long spring	1	XFP23A-139
*3	O ring	1	XBP048
*4	back-up ring	1	XGP048
5	up-nut	1	SD20-D04
*6	steel ball	2	XM5/16
*7	bolt	1	XNSETM10-16
*8	O ring	3	XBP006
9	back-up ring	3	XGP006
*10	bolt	3	XNCAPM06-35A
*11	nut	2	XOM12
12	handle	1	SD20-E05
*13	large stop ring	1	XA@4-33.5
14	long piston	1	SD20-D03
*15	little stop ring	1	XA@2-36
*16	O ring	2	XB37-48-5.6
17	back-up ring	2	XG38-48-1.5T
*18	seal	2	XDDH038
19	long spindle	1	SD20-D02
20	support seat	1	SD20A-E07
*21	bolt	3	XNCAPM08-20
22	washer	1	XWC11.5-8-1
23	switch gear-female	1	SD20-D07
24	switch gear-male	1	SD20-D06
25	switch gear-spring	1	XF1.8-D9-32L-9T=

\* repair kit





Item	Description	Q'ty	Part Number
1	Upper lid	1	SPA70-A01
2	rubber washer	1	SPA70-A02
3	spring	1	XF1-D7.5-17L-8T
4	cu valve handle	1	SPA70-A04
5	regulate bolt	1	SPA70-A05
6	bolt	4	XNHC1/4-5A
* 7	O-ring	1	XBS070
8	cylinder	1	SPA70-B01
9	plunger	1	SPA70-A09
* 10	oil seal	1	XEGLY-70
* 11	wearproof ring	2	XGRTY3-1.5-215
12	upper rubber washer	1	XCSPA70
13	tripod	1	SPA70-A13
14	little column base	1	SPA70-B07
* 15	oil seal	1	XEGLY-23
16	C type ring	1	XAR36
* 17	O-ring	1	XB2033
18	spring	1	XF0.55-D4.3-30L-16T
19	branch handle	1	SPA70-A19
* 20	O-ring	2	XBP004-PU
21	bolt	1	XM1/8
22	below lid	1	SPA70-A22
23	oil pump	1	SPA70-C02A
24	below nut	1	SPA70-C03
25	spring washer	1	SPA70-C04
* 26	oil seal	1	XEIDIO6.3-16.3-8
27	cu wahser	1	XWC16-6.4-2T
28	upper nut	1	SPA70-C07
29	oil pump axle	1	SPA70-C08A
30	saddle	1	SPA70-A30
31	spring lid	1	SPA70-C10
32	spring	1	XF3-D36-142-9T
33	axle lump	1	SPA70-A33
* 34	O-ring	1	XBAS231

\* repair kit