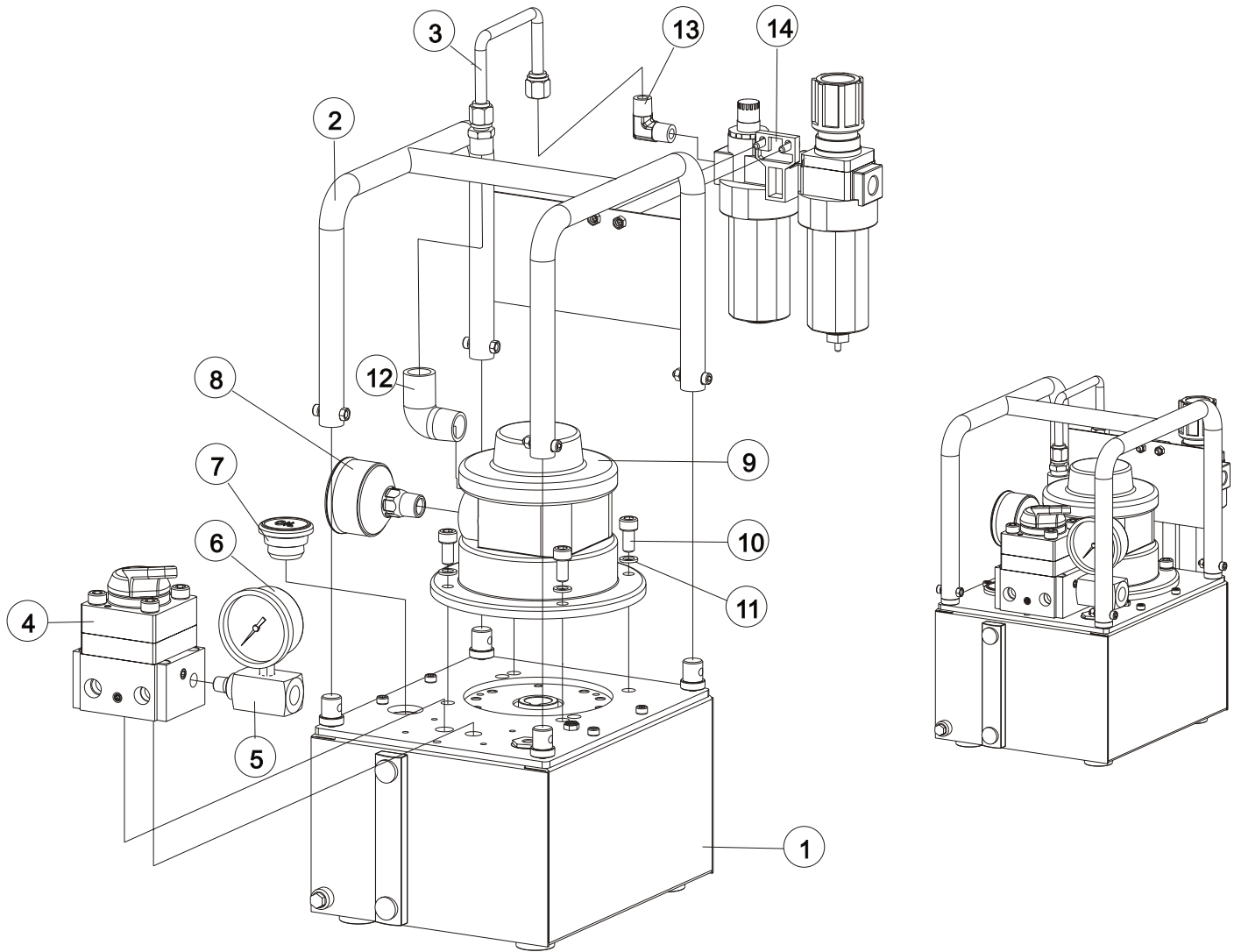


項次	零件名稱	數量	規格
1	油箱組	1	DW2005-AA1
2	框架組	1	DW2005-AA3
3	風管組	1	DW2005-AA2
4	方向閥組	1	SPE554-AC-J
5	錶接頭	1	GSA-4552
6	壓力錶	1	XHO2.5LM2N1K
7	加油塞子	1	XBP010A-90-NOK
8	消音器	1	XLAC990
9	氣動馬達	1	SPEA2-M01
10	螺栓	4	XNCAPM10-35
11	彈簧華司	4	XWSP-M10
12	內外牙彎頭	1	XISLB04-SUS
13	公牙彎接頭	1	XIS84
14	三點組合	1	SPEA2-E03



Item	Description	Q'ty	Part No.
1	Oil tank	1	DW2005-AA1
2	Frame	1	DW2005-AA3
3	Air tube assembly	1	DW2005-AA2
4	Manual valve	1	SPE554-AC-J
5	Gauge accessories	1	GSA-4552
6	Pressure gauge	1	XHO2.5LM2N1K
7	oil plug	1	XBP010A-90-NOK
8	Silencer	1	XLAC990
9	Air motor	1	SPEA2-M01
10	bolt	4	XNCAPM10-35
11	spring washer	4	XWSP-M10
12	street elbow	1	XISLB04-SUS
13	street elbow	1	XIS84
14	F.R.L unit	1	SPEA2-E03