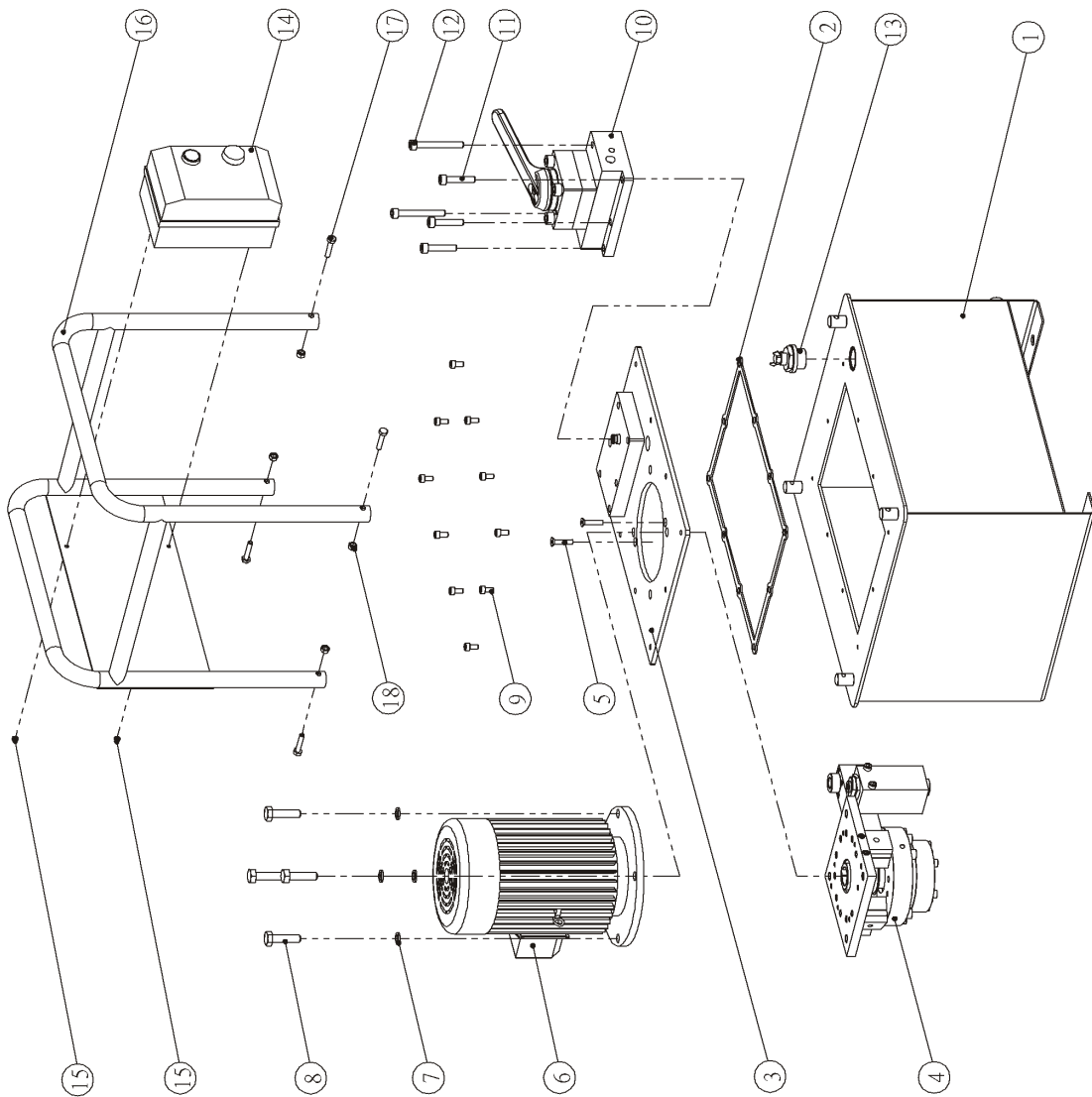
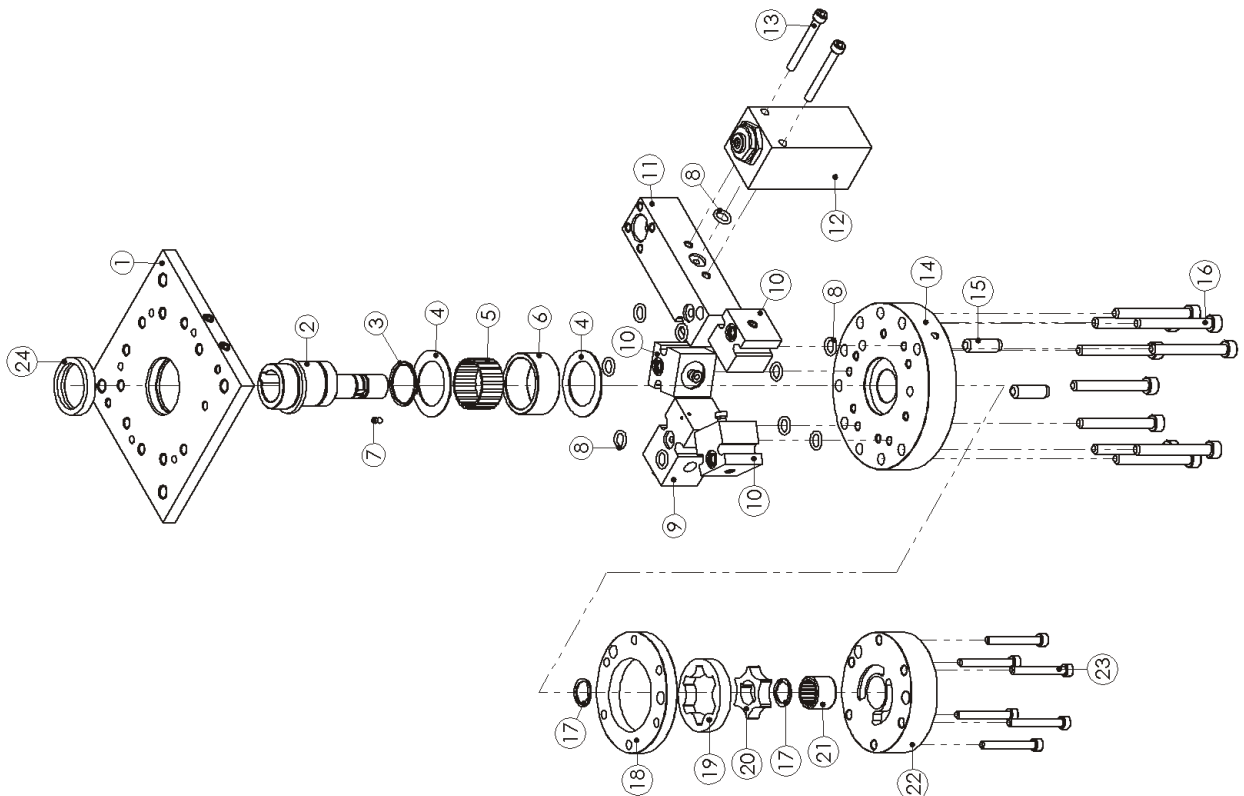
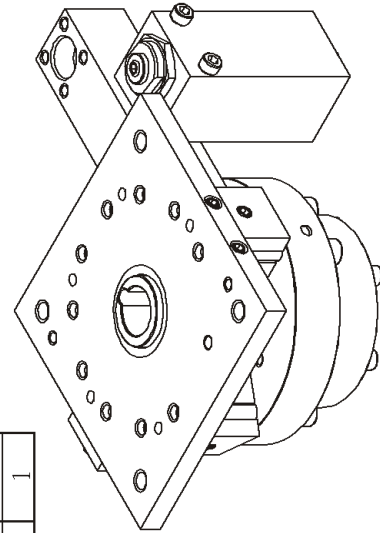


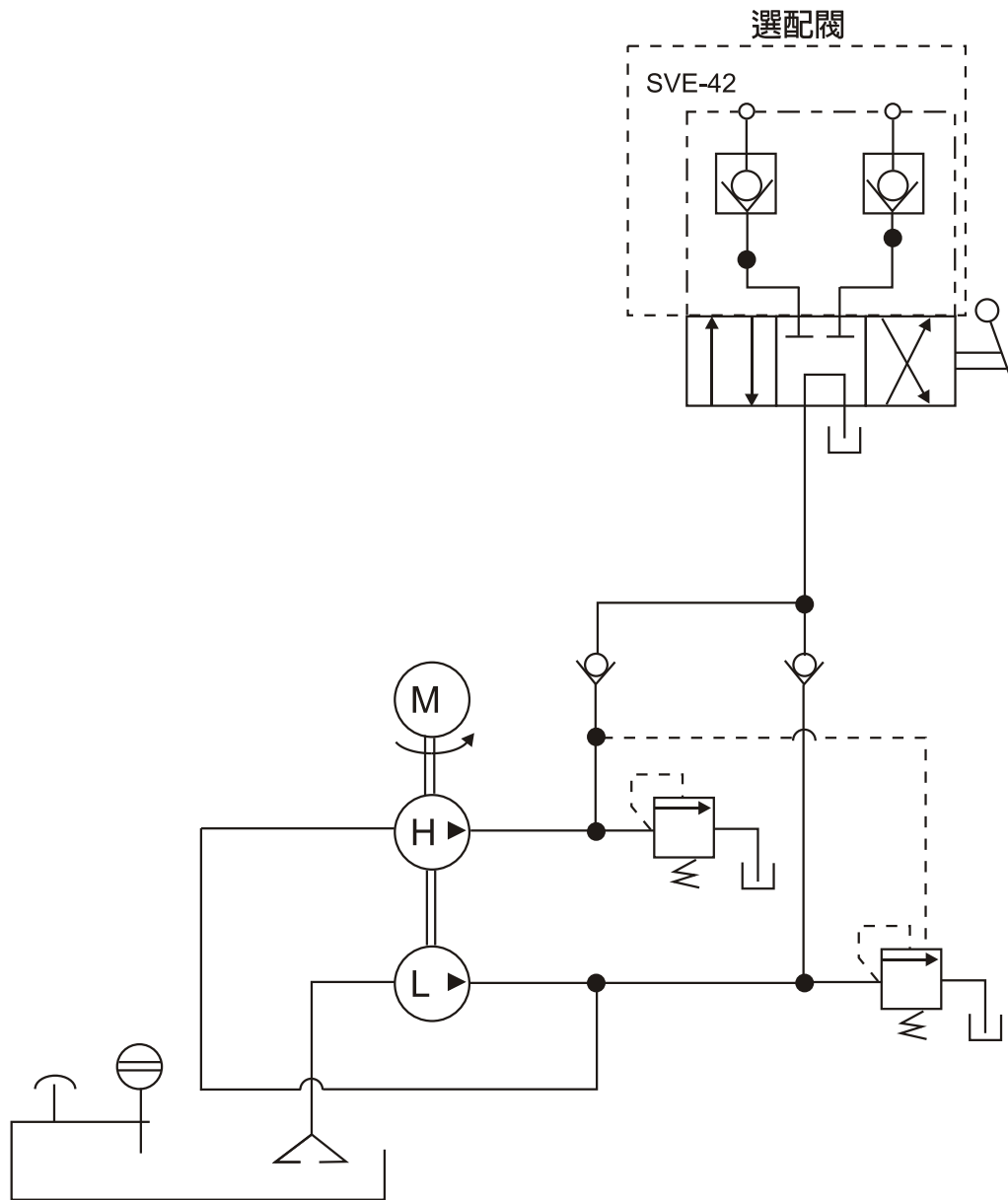
項次	規格	名稱	數量
1	油箱焊組	SPE2-A-A01-1	1
2	油箱油封環	XC-MHSEAL	1
3	面板	SPE2-D12	1
4	本體組	SPE2-B-A01	1
5	螺栓	XNFM06-20	2
6	馬達	3相*2HP*4P 400V/50Hz	1
7	華司	XWM10	4
8	螺栓	XNHCM10-30	4
9	螺栓	XNCAPM06-16	10
10	方向閥座	SP-A-464A4	1
11	螺栓	XNCAPM08-70	3
12	螺栓	XNCAPM08-45	2
13	通氣螺栓	SPE2-E01	1
14	開關組	HUEB-16K	1
15	螺帽	XO3/16	2
16	提把焊組	SPE2-A-A01-2	1
17	螺栓	XNHCM06-30	4
18	尼龍螺帽	XOM06-N	4



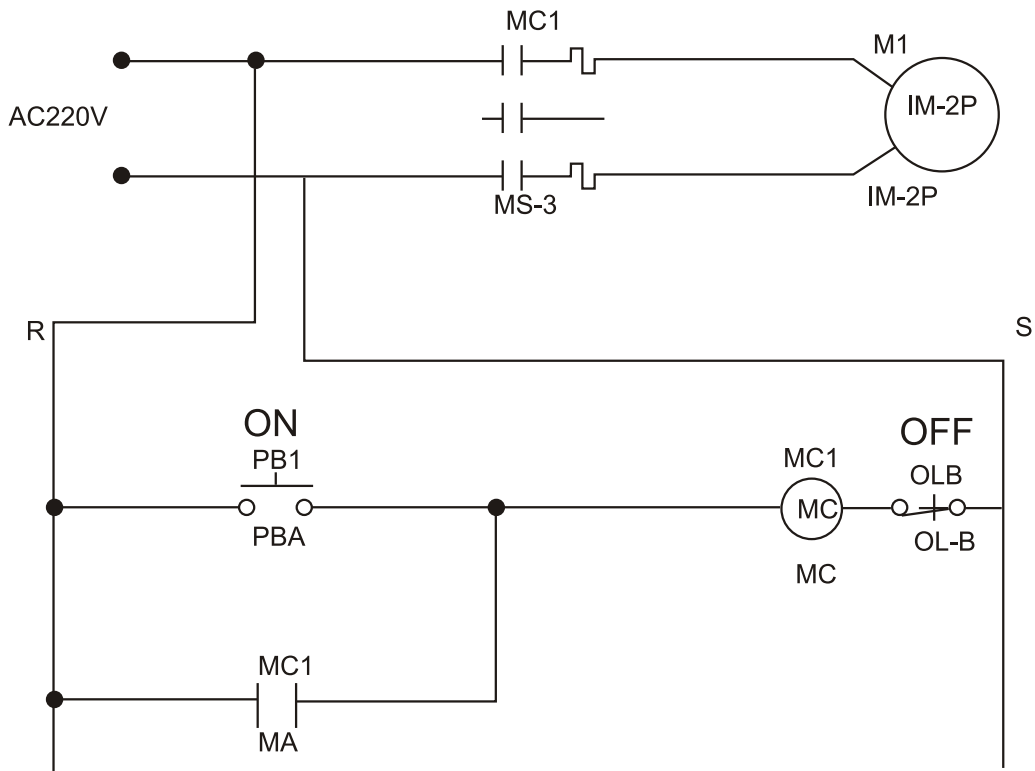
本體組			
項次	品名	規格	需求
1	底板	SPE2-D01	1
2	偏心軸	SPE2-D06	1
3	C形扣環	XAS32	1
4	軸承墊片	AS3552	2
5	滾針軸承	XMKT354017	1
6	軸承套	SPE2-D07	1
7	鋼珠	XM3/I6	2
8	O形環	XBP010A	10
9	高低壓切換塊組	SPE2-B-A01	1
10	油泵塊組	SPE2-B-B01	3
11	出油接塊	SPE2-D05-S45C	1
12	調壓塊組	SPE2-B-C01	1
13	CAP螺栓	XNCAPM06-55	2
14	中座	SPE2-D02	1
15	定位銷	SPE2-D08	2
16	CAP螺栓	XNCAPM08-70	10
17	內外轉子扣環	SPE2-E03	2
18	襯板	SPE2-D03	1
19	外轉子	SPE2-E02	1
20	內轉子	SPE2-E01	1
21	滾針軸承	XMBA1212Z	1
22	底座	SPE2-D04	1
23	CAP螺栓	XNCAPM06-50	6
24	軸封	XETC35-44-7	1



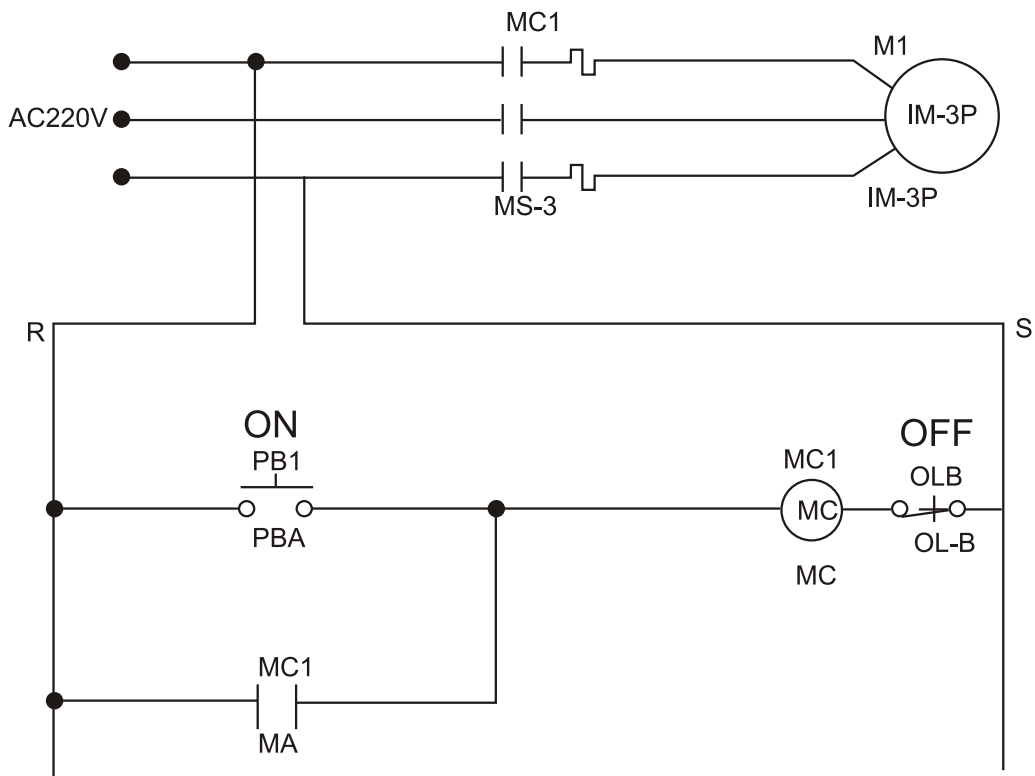
油路圖



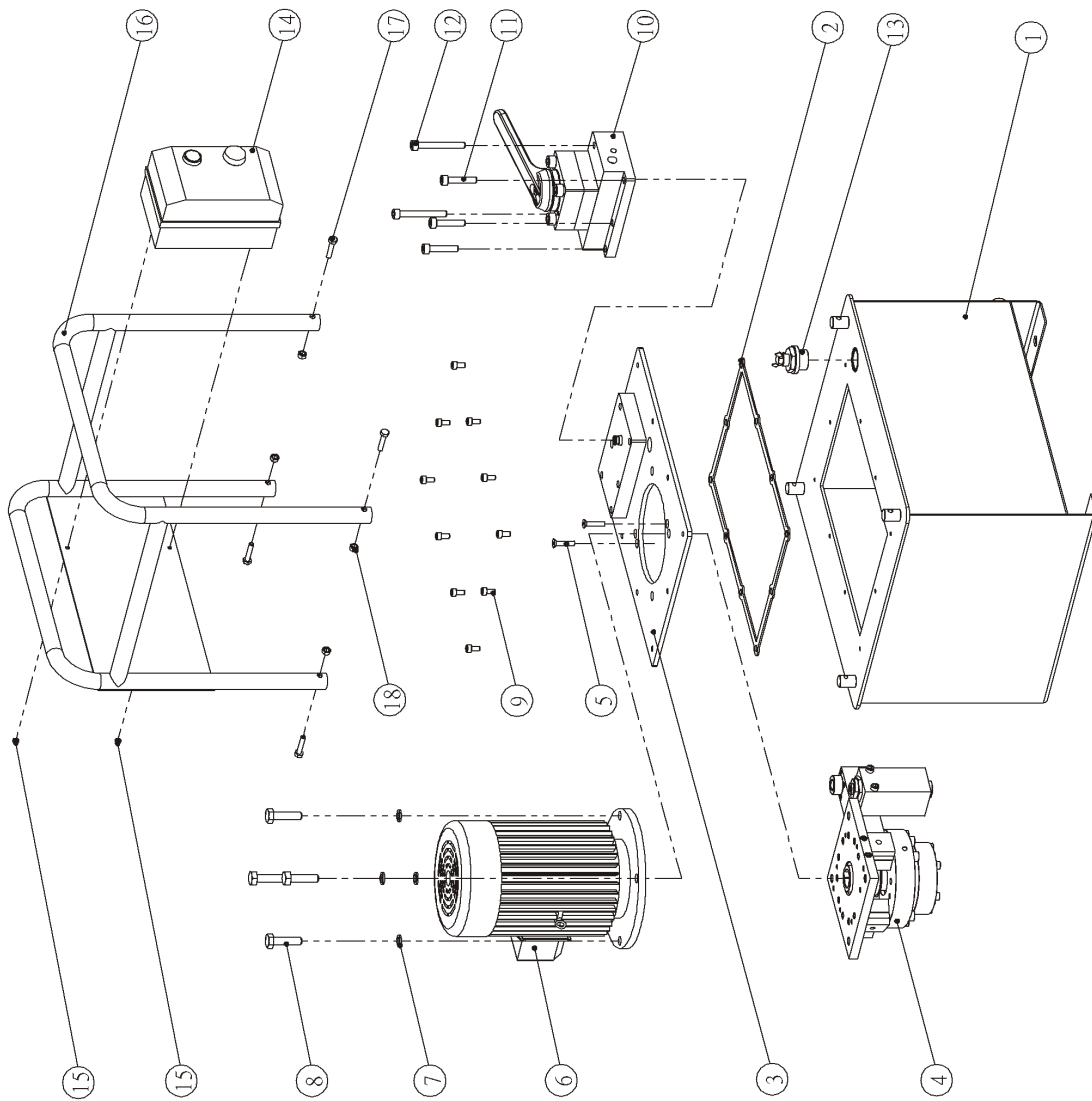
電路圖-單相(1ph)



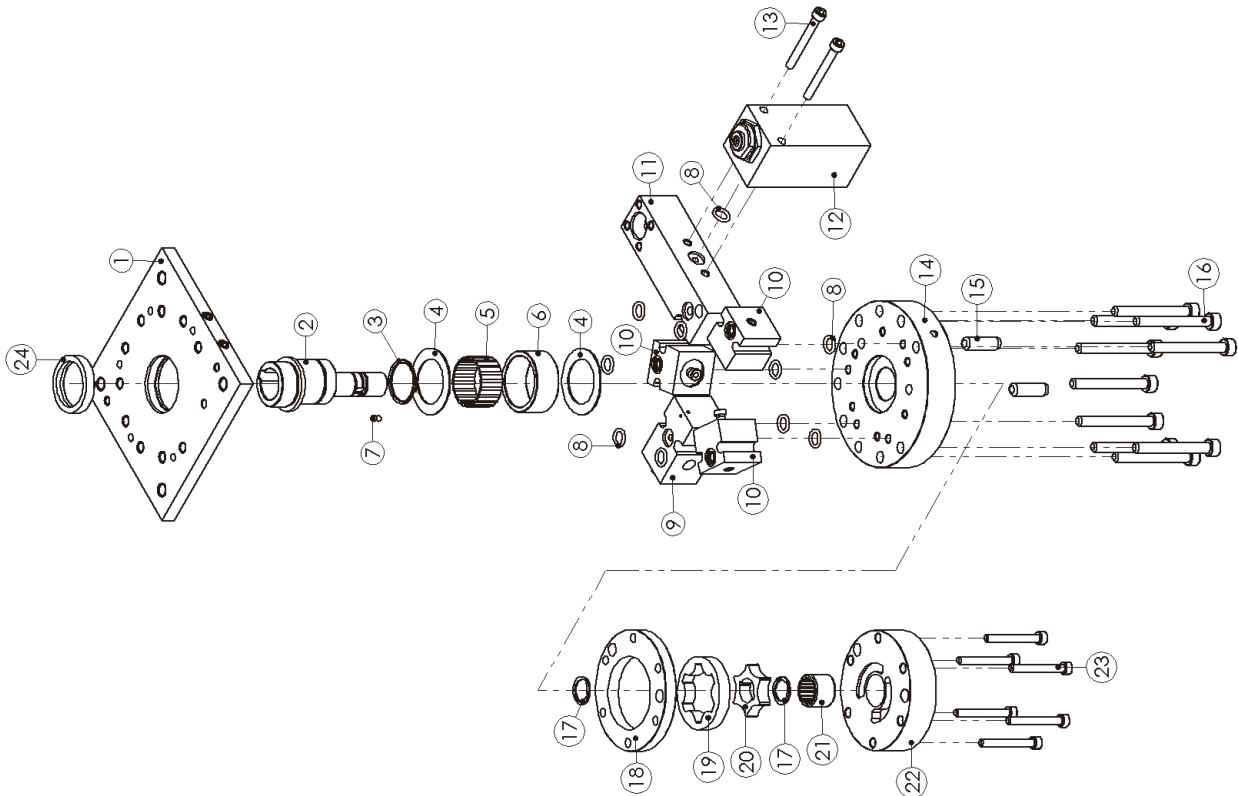
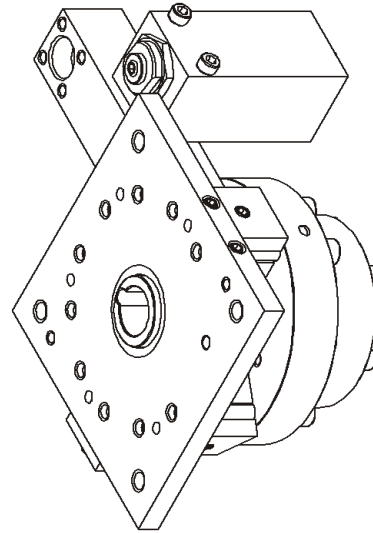
電路圖-三相(3ph)



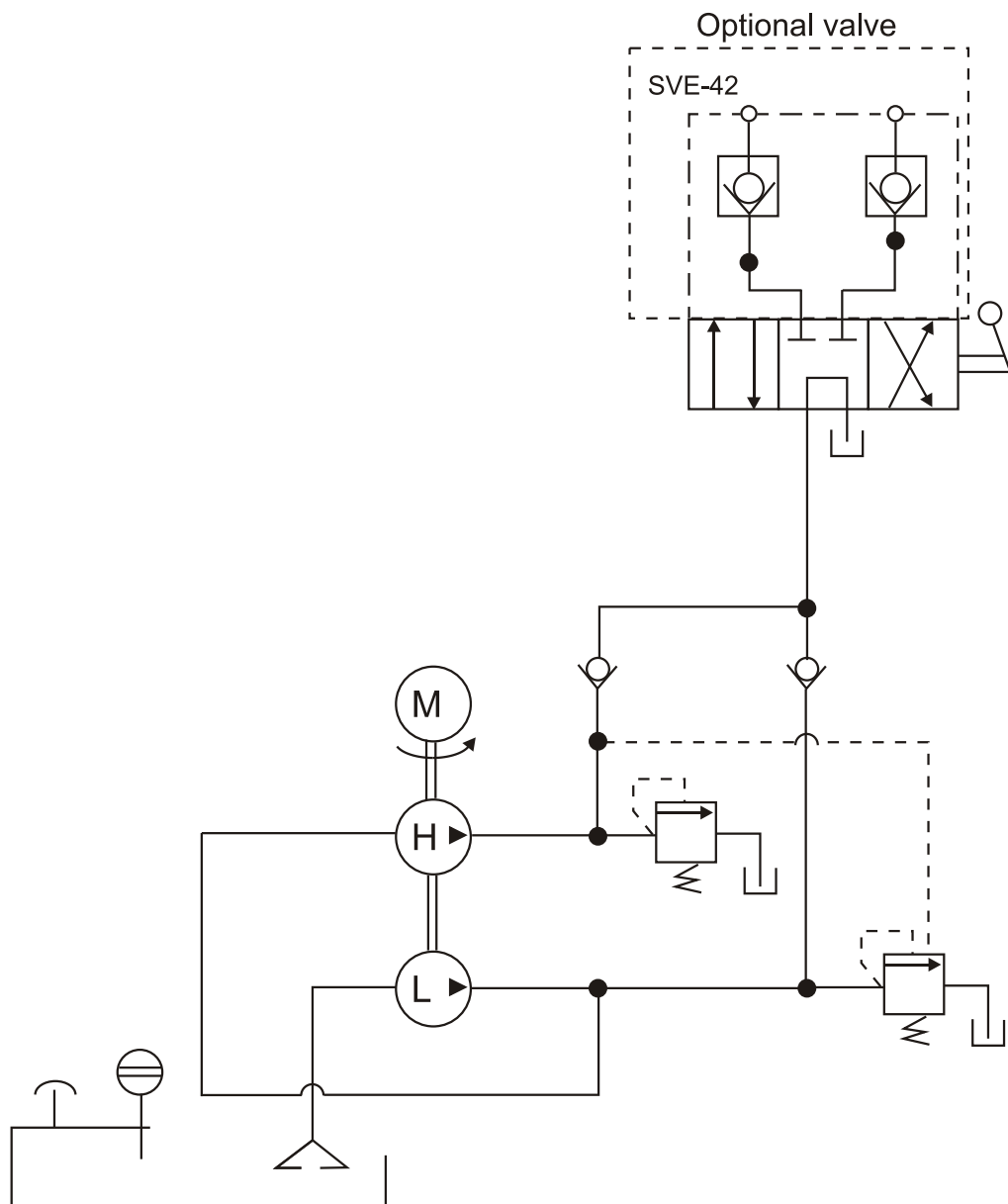
Item	Product	Part No.	Q'ty
1	oil tank	SPE2-A-A01-1	1
2	seal	XCMHSEAL	1
3	plate	SPE2-D12	1
4	pump body	SPE2-B-A01	1
5	bolt	XNFM06-20	2
6	motor	3PH-2HP-4P	1
7	washer	XWM10	4
8	bolt	XNHCM10-30	4
9	bolt	XNCAPM06-16	10
10	valve base	SP-A-464A4	1
11	bolt	XNCAPM08-70	3
12	bolt	XNCAPM08-45	2
13	vent bolt	SPE2-E01	1
14	switch assembly	HUEB-16K	1
15	nut	XO3/16	2
16	handle	SPE2-A-A01-2	1
17	bolt	XNHCM06-30	4
18	Nylon nut	XOM06-N	4



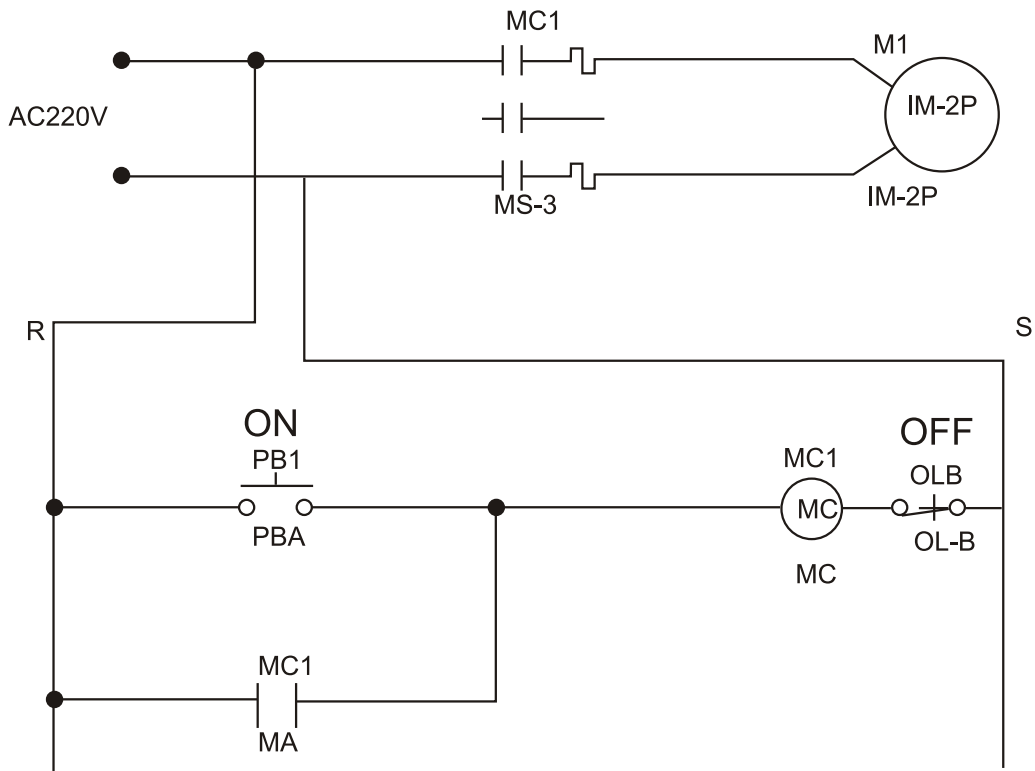
Item	Product	Part No.	Q'ty
1	Plate	SPE2-D01	1
2	bias plunger	SPE2-D06	1
3	C ring	XAS32	1
4	spacer	XAS3552	2
5	bearing	XMKT354017	1
6	bearing tube	SPE2-D07	1
7	steel ball	XM3/16	2
8	O ring	XBPO10A	10
9	H/ L press. Change	SPE2-B-A01	1
10	pump block	SPE2-B-B01	3
11	outlet block	SPE2-D05-S45C	1
12	press. Adjust	SPE2-B-C01	1
13	bolt	XNCAPM06-55	2
14	Mid plate	SPE2-D02	1
15	fix pin	SPE2-D08	2
16	bolt	XNCAPM08-70	10
17	rotor ring	SPE2-E03	2
18	spacer plate	SPE2-D03	1
19	out rotor	SPE2-E02	1
20	inner rotor	SPE2-E01	1
21	bearing	XMBA1212Z	1
22	bottom	SPE2-D04	1
23	bolt	XNCAPM06-50	6
24	seal	XETC35-44-7	1



Oil path drawing



Circuit Diagram-1ph



Circuit Diagram-3ph

