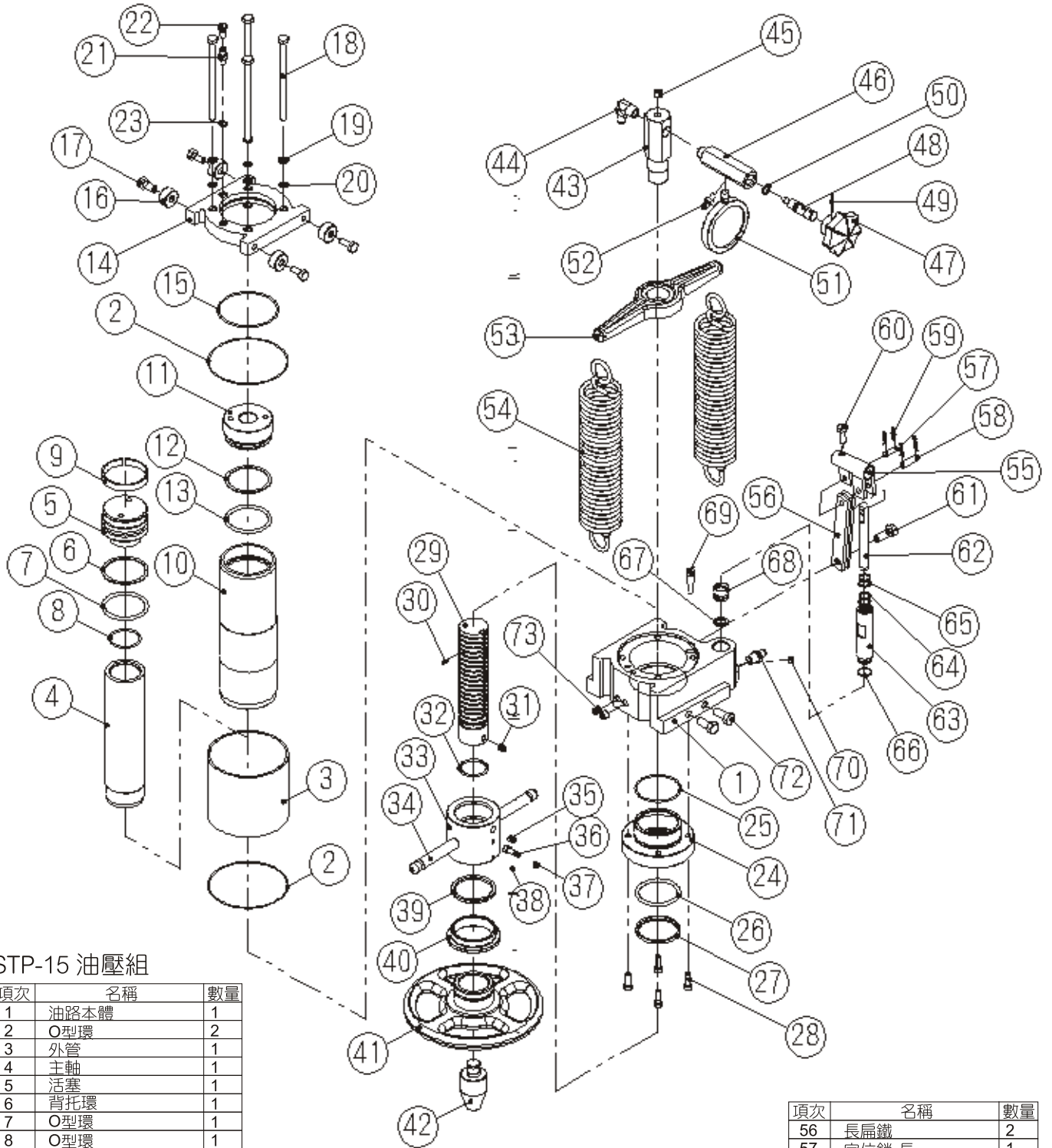


STP-15 支架組

項次	名稱	數量
1	支架焊組	2
2	上前面板	1
3	上後面板	1
4	螺栓 M20	4
5	螺帽 M20	8
6	橫扁鐵	2
7	螺栓 M12	8
8	螺帽 M12	16
9	下前面板	1
10	下後面板	1
11	絞盤-止動組	1
12	下螺桿 M16	4
13	螺帽 M16	9
14	腳架-角鐵組	2
15	螺栓 M12	8
17	方牙固定塊 20	1
18	螺栓 M10	4
19	橫方牙	1
20	搖桿座	2
21	螺帽 M6	2
22	螺栓 M6	2
23	鋼索輪	2
24	左右移動塊	1
25	定位桿	2



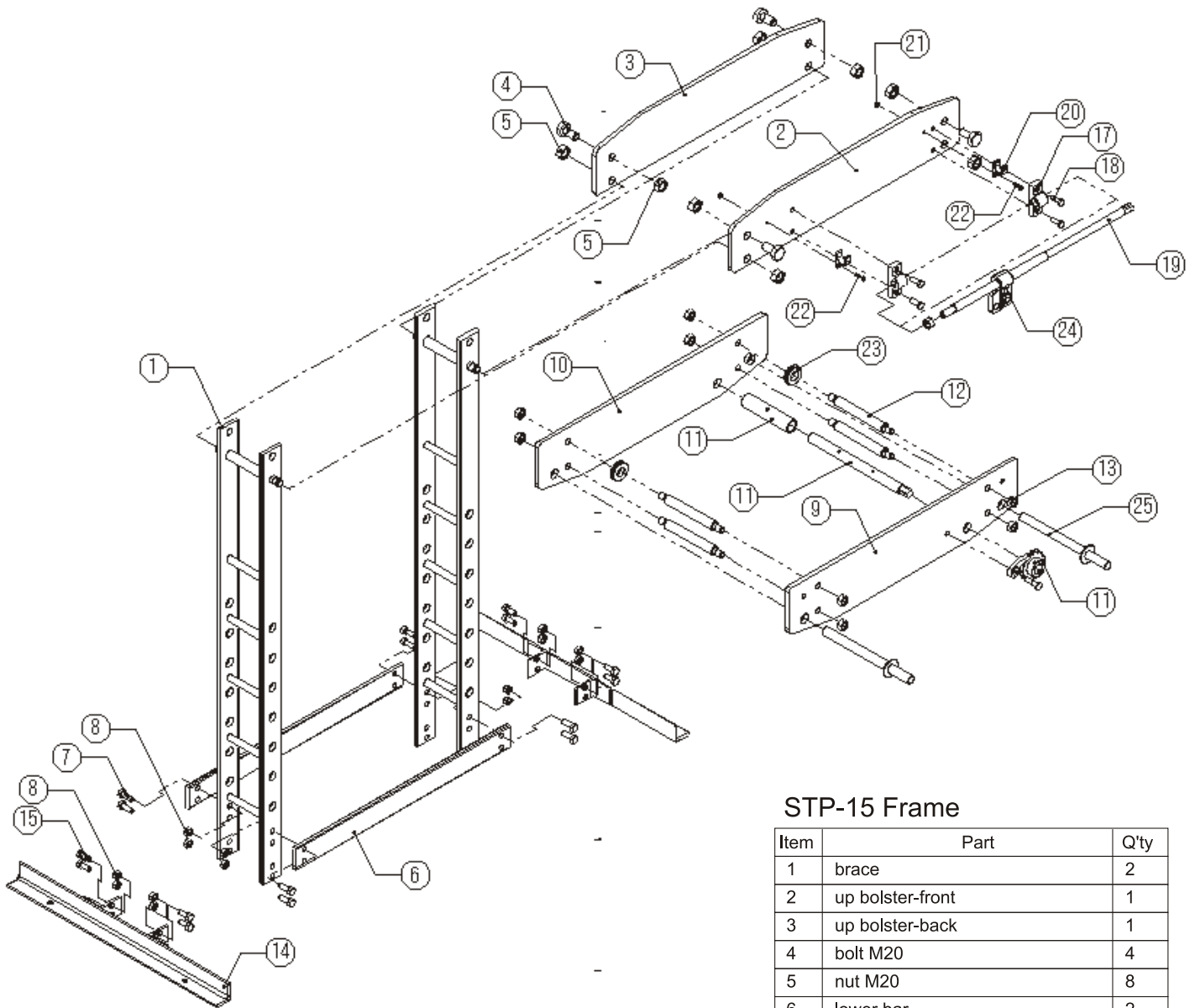
STP-15 油壓組

項次	名稱	數量
1	油路本體	1
2	O型環	2
3	外管	1
4	主軸	1
5	活塞	1
6	背托環	1
7	O型環	1
8	O型環	1
9	耐磨環	1
10	內管	1
11	塞底	1
12	背托環	1
13	O型環	1
14	上蓋	1
15	O型環	1
16	滾輪	4
17	螺栓 M10	4
18	螺栓 3/8"	4
19	華司	4
20	O型環	4
21	公牙直接頭	1
22	加油螺栓	1
23	O型環	1
24	油路下帽	1
25	O型環	1

項次	名稱	數量
26	O型環	1
27	耐磨環	1
28	螺栓 M8	4
29	方牙	1
30	彈簧銷	1
31	螺栓 M10	1
32	O型環	1
33	連接塊	1
34	吊桿	2
35	螺栓 M10	1
36	螺栓 M6	1
37	螺帽 M6	1
38	螺栓 M6	1
39	擋片	2
40	下螺帽	1

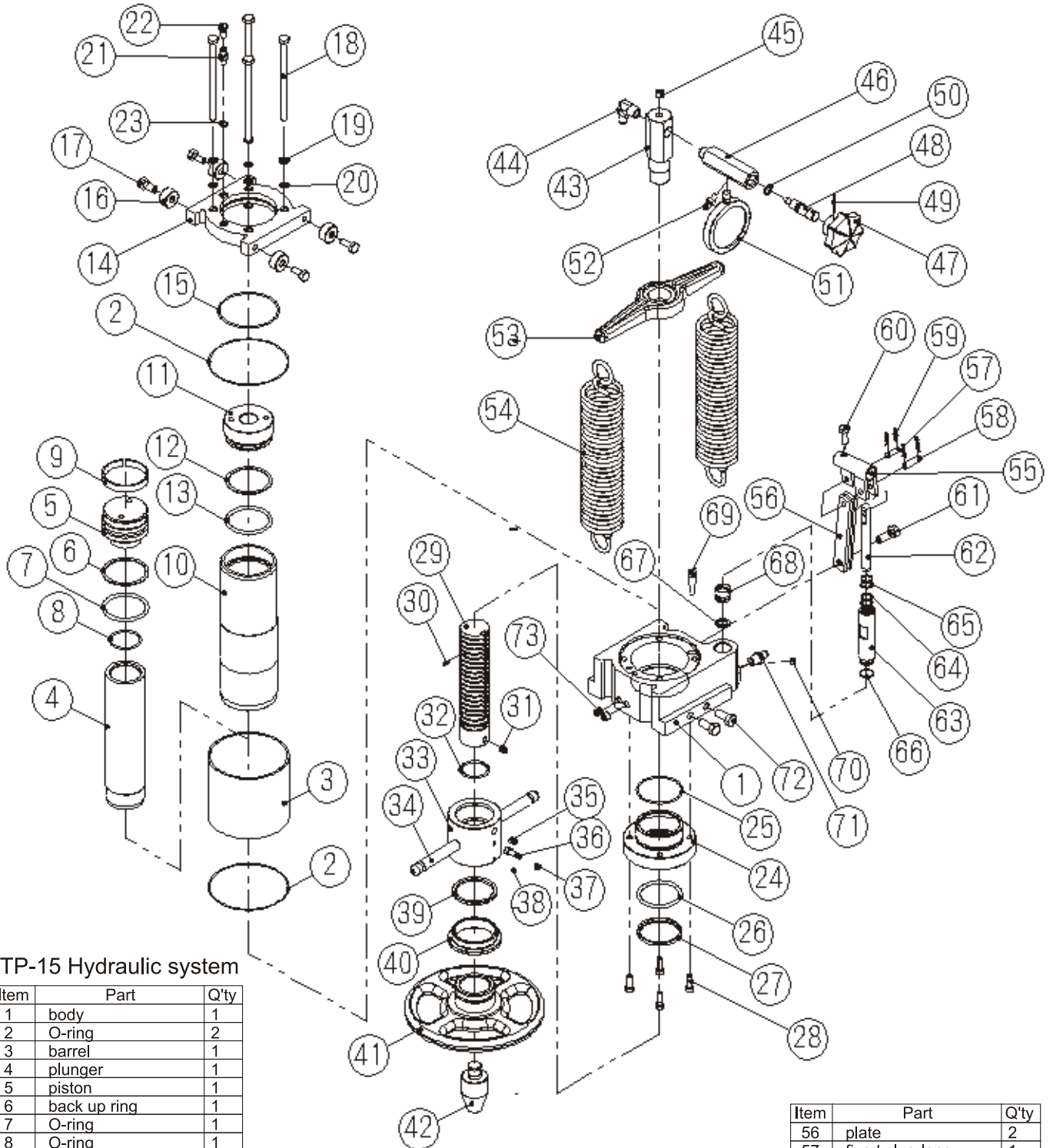
項次	名稱	數量
41	方向盤	1
42	墊塊	1
43	洩壓座	1
44	90度接頭	1
45	塞頭 1/4	1
46	洩壓閥	1
47	洩壓閥旋鈕	1
48	洩壓閥螺栓	1
49	彈簧銷	1
50	O型環	1
51	油壓錶	1
52	公牙直接頭	1
53	T彈簧吊塊	1
54	S彈簧	2
55	搖柄焊組	1

項次	名稱	數量
56	長扁鐵	2
57	定位銷-長	1
58	定位銷-短	1
59	R型銷	4
60	螺栓 M10	1
61	螺栓 M12	1
62	油泵軸	1
63	油泵	1
64	背托環	2
65	O型環	2
66	O型環	1
67	華司	1
68	出入口組	1
69	濾油網	1
70	塞頭 1/8	1
71	公牙直接頭	1
72	螺栓 M12	2
73	塞頭 1/4	2



STP-15 Frame

Item	Part	Q'ty
1	brace	2
2	up bolster-front	1
3	up bolster-back	1
4	bolt M20	4
5	nut M20	8
6	lower bar	2
7	bolt M12	8
8	nut M12	16
9	low bolster-front	1
10	low bolster-back	1
11	winch	1
12	bolt M16	4
13	nut M16	9
14	foot brace	2
15	bolt M12	8
17	gear bar fixed 20	1
18	bolt M10	4
19	gear bar	1
20	support	2
21	nut M6	2
22	bolt M6	2
23	cable gear	2
24	moving assembly	1
25	fixed bar	2



STP-15 Hydraulic system

Item	Part	Q'ty
1	body	1
2	O-ring	2
3	barrel	1
4	plunger	1
5	piston	1
6	back up ring	1
7	O-ring	1
8	O-ring	1
9	wearproof ring	1
10	inner tube	1
11	base	1
12	back up ring	1
13	O-ring	1
14	top cap	1
15	O-ring	1
16	wheel	4
17	bolt M10	4
18	bolt 3/8"	4
19	washer	4
20	O-ring	4
21	adaptor	1
22	oil plug	1
23	O-ring	1
24	low plate	1
25	O-ring	1

Item	Part	Q'ty
26	O-ring	1
27	wearproof ring	1
28	bolt m8	4
29	gear bar	1
30	spring pin	1
31	bolt m10	1
32	O-ring	1
33	connect	1
34	connect bar	2
35	bolt M10	1
36	bolt M6	1
37	nut M6	1
38	bolt M6	1
39	stop ring	2
40	low nut	1

Item	Part	Q'ty
41	wheel	1
42	space	1
43	release valve body	1
44	adaptor	1
45	plug 1/4	1
46	release valve	1
47	release valve knob	1
48	release valve bolt	1
49	spring plug	1
50	O-ring	1
51	hydraulic gauge	1
52	adaptor	1
53	T prop	1
54	S spring	2
55	cranking bar swivel	1

Item	Part	Q'ty
56	plate	2
57	fixed plug-long	1
58	fixed plug-short	1
59	R plug	4
60	bolt M10	1
61	bolt M12	1
62	plunger	1
63	plunger tube	1
64	back up ring	2
65	O-ring	2
66	O-ring	1
67	washer	1
68	channel space	1
69	filter	1
70	plug 1/8	1
71	adaptor	1
72	bolt M12	2
73	plug 1/4	2