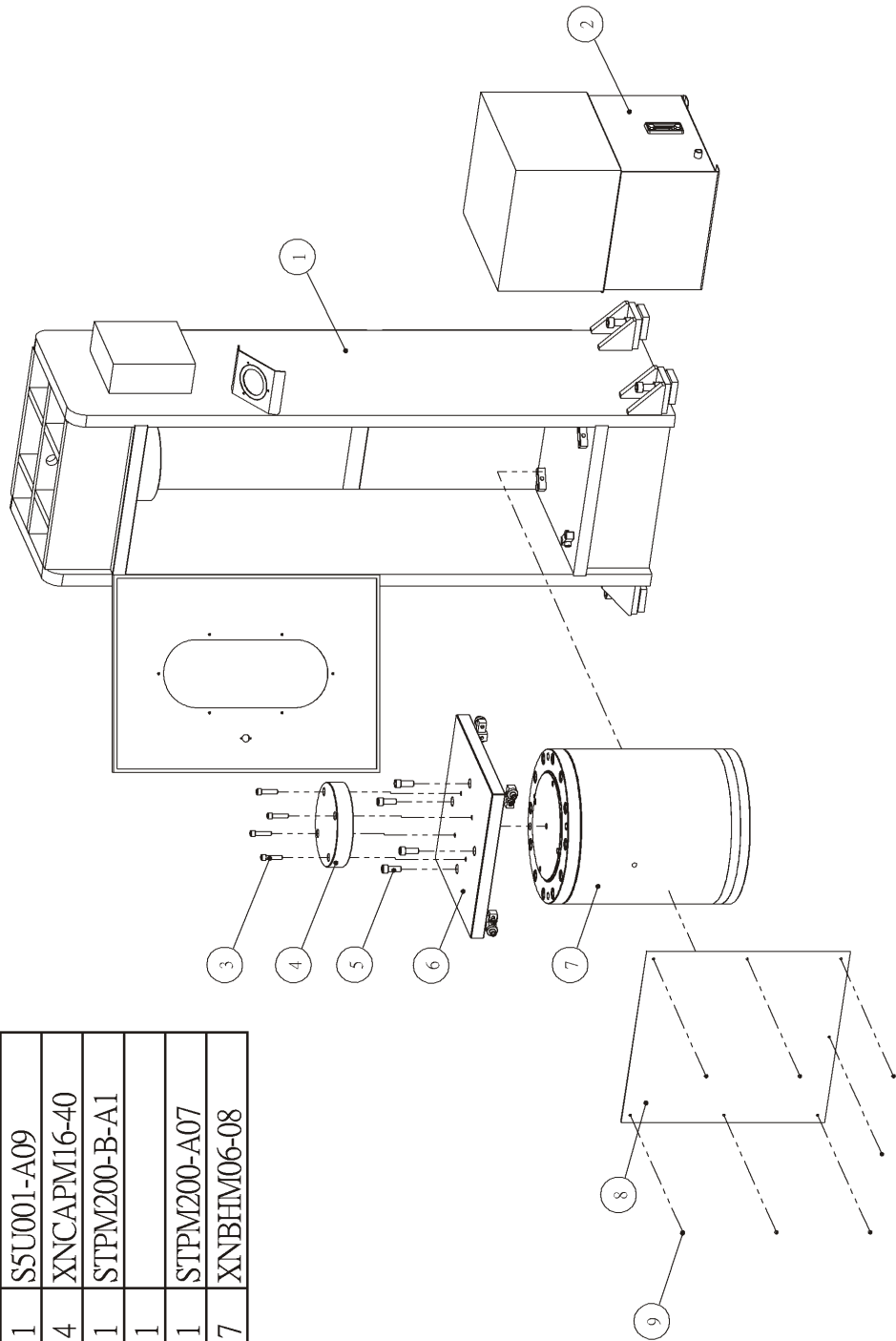
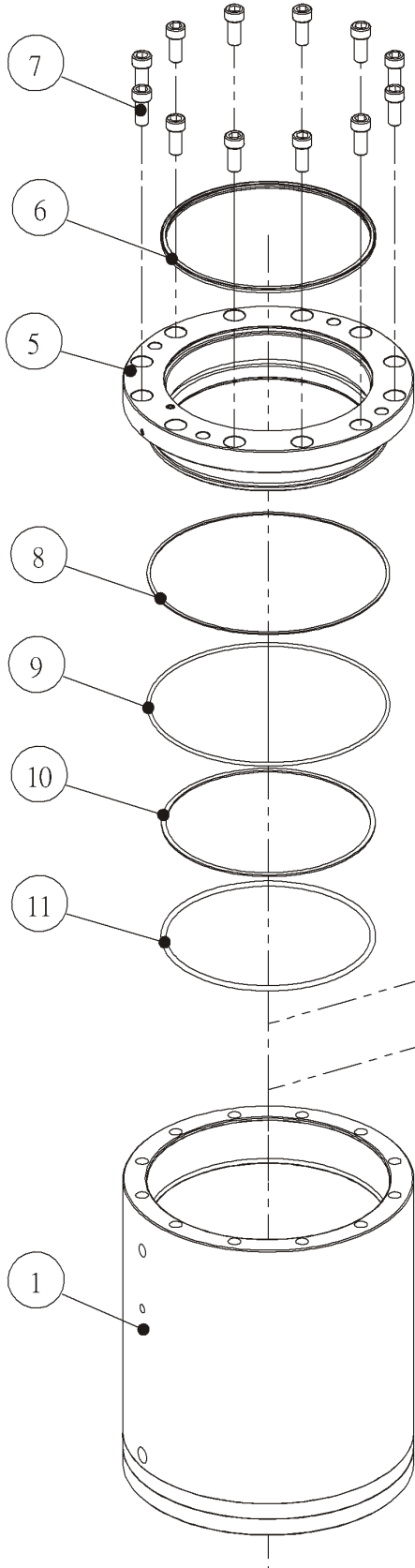


項次	零件名稱	數量	規格
1	架組	1	STPM200-BA1
2	泵浦	1	STPM-200EM
3	螺栓	4	XNCAPM12-50
4	圓形墊板	1	S5U001-A09
5	螺栓	4	XNCAPM16-40
6	上下板軸承組	1	STPM200-B-A1
7	千斤頂組	1	
8	下蓋	1	STPM200-A07
9	螺栓	7	XNBHM06-08



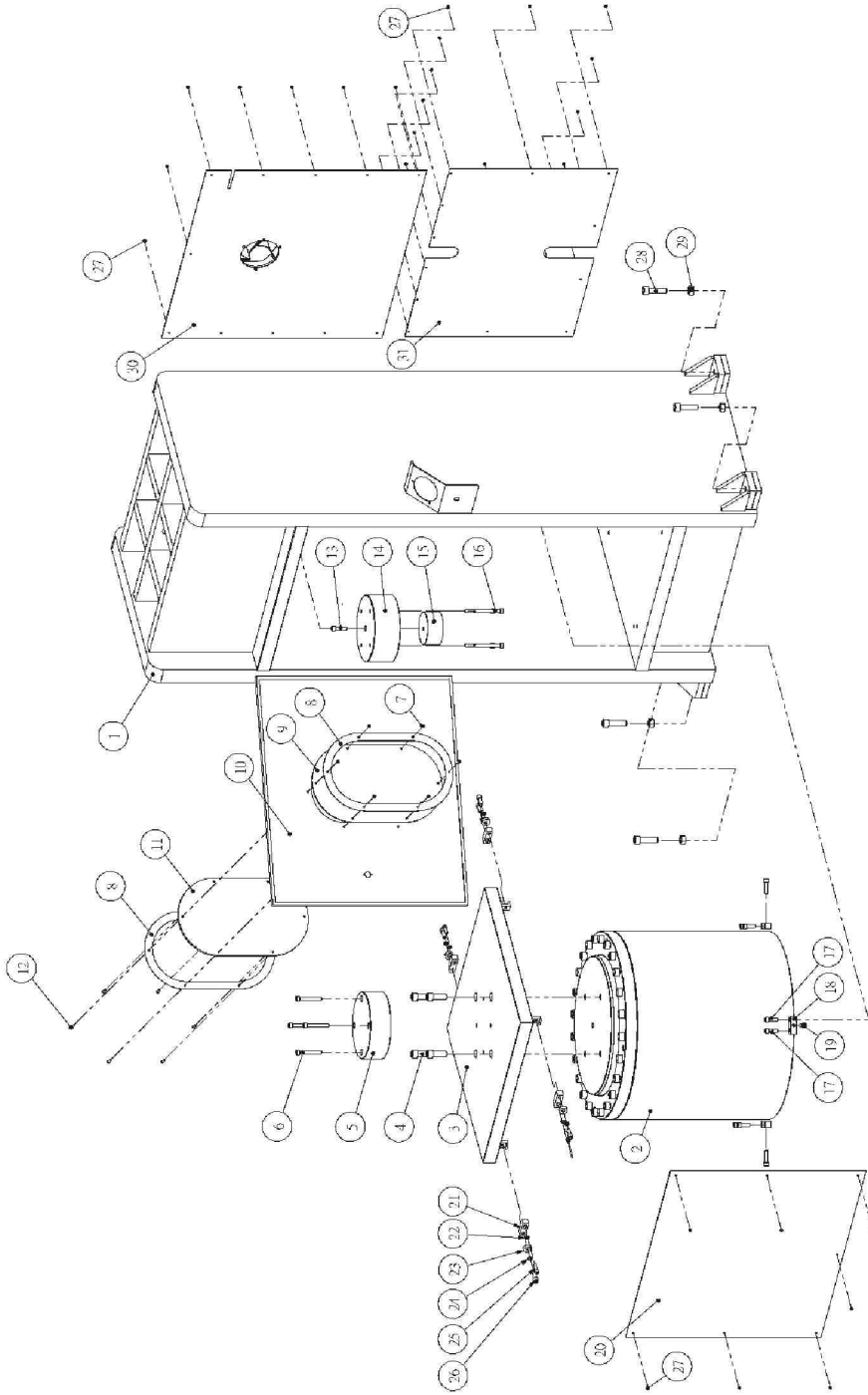


項次	零件名稱	數量	規格
1	油壓缸組	1	STPM200-B01
2	主軸	1	STPM200-B02
*	3	2	XGP360
*	4	1	XBP360-90-NOK
5	上螺帽	1	STPM200-B04
*	6	1	XDDSI7-9.5-1055
7	螺栓	12	XNCAPM20-45L
*	8	1	XGG370
*	9	1	XBG370-90-NOK
*	10	1	XGP320
*	11	1	XBP320-90-NOK

* 代表 修理包

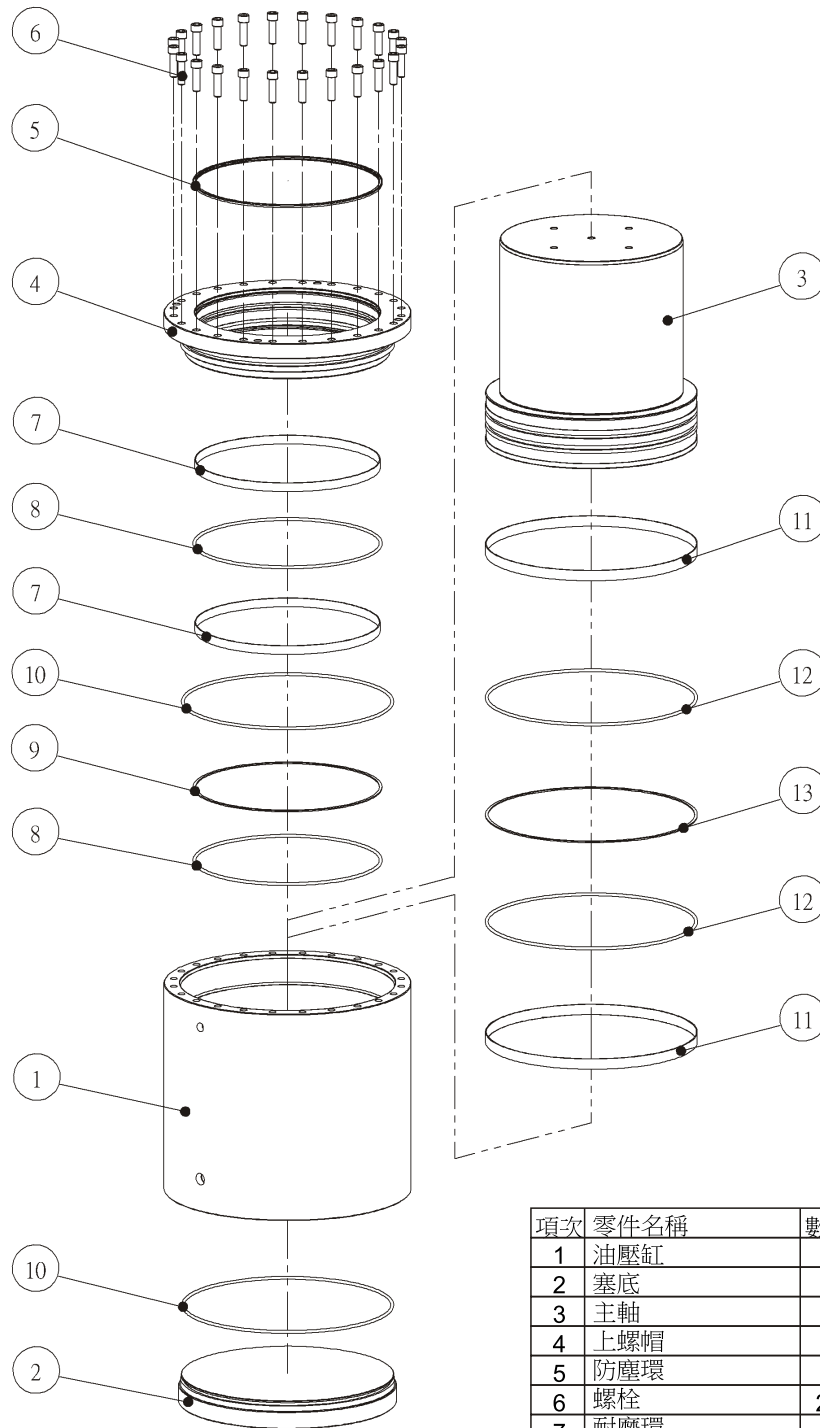
適用範圍：
 電動壓床-600噸

適用型號系列：STPM 系列

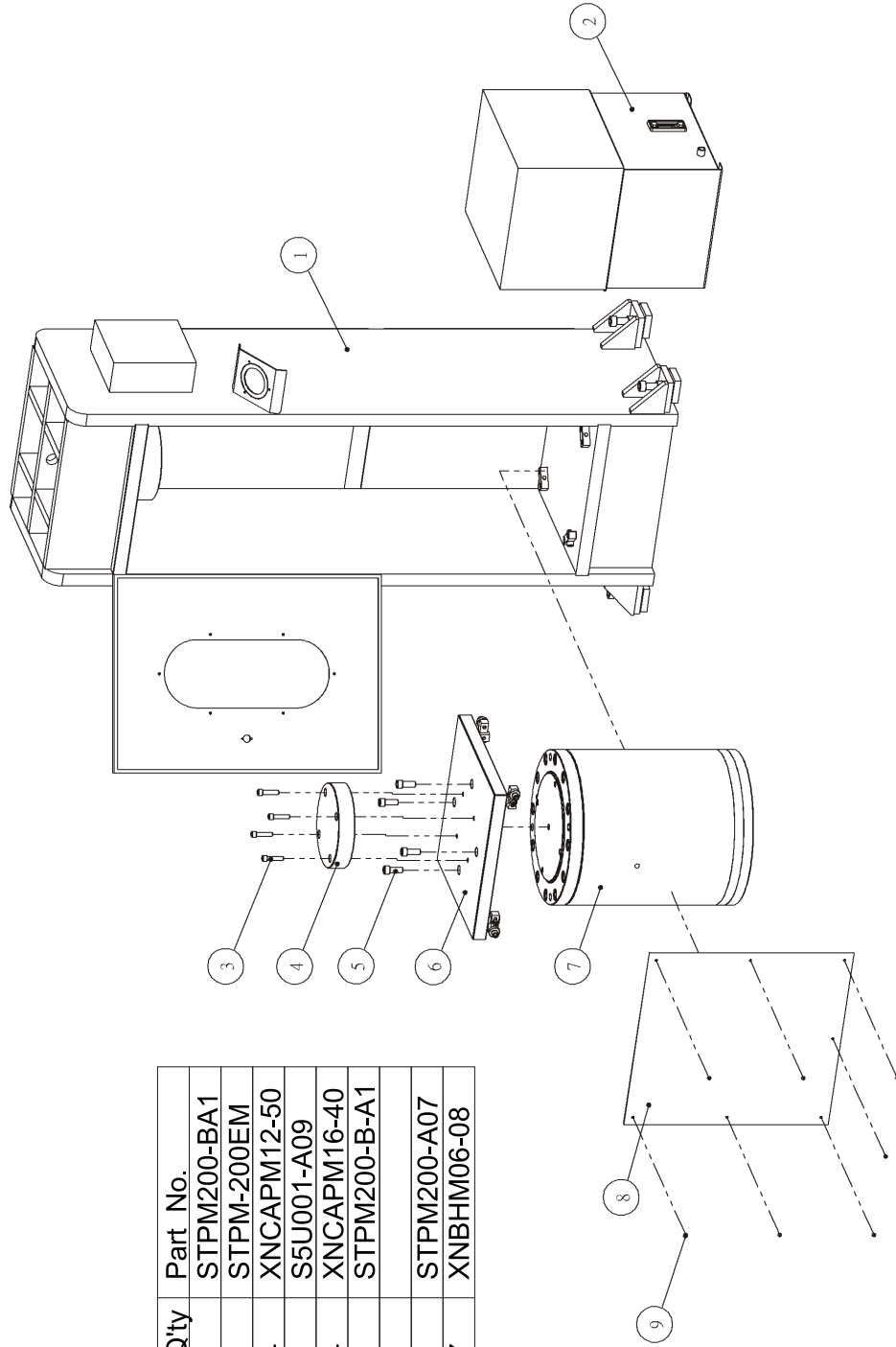


項次	零件名稱	數量	品號
1	架焊組	1	STPM600-BA1
2	油壓缸組	1	
3	上下板-軸承焊接組	1	STPM600-B-A1
4	螺栓	4	XNCAPM20-50L
5	圓形墊板	1	STPM500RC-A09
6	螺柱	4	XNCAPM12-85A
7	螺帽	6	XOM6
8	鐵片	2	STPM500RC-A12
9	壓克力-薄	1	STPM500-A24
10	門蓋	1	STPM600-A06
11	壓克力	1	STPM500-A13
12	螺栓	6	XNBHM06-30
13	螺柱	1	XNCAPM12-45A
14	圓型墊塊	1	STPM500-A10
15	墊塊	1	STPM500-A11
16	螺栓	4	XNCAPM12-100A

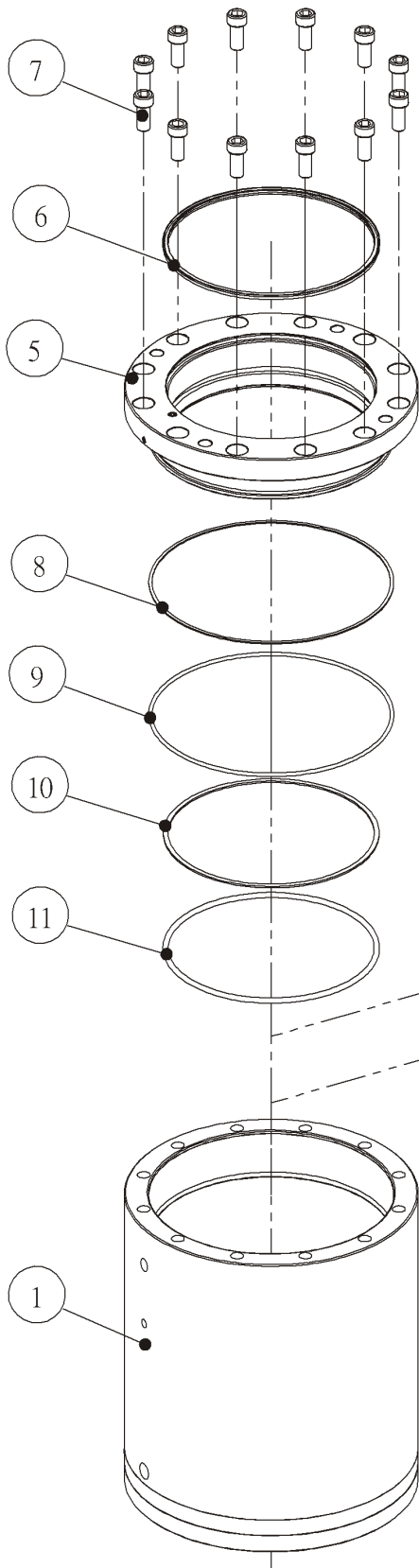
項次	零件名稱	數量	品號
17	螺栓	8	XNCAPM12-35
18	固定方鐵	4	STPM200-A18
19	螺柱	4	XNCAPM12-45
20	下蓋-前	1	STPM600-A07
21	焊塊	4	STPM200-A19
22	彈簧華司	4	XWSPM10
23	軸承	4	XM6201ZZ
24	平華司	4	XWM12
25	螺柱	4	XNCAPM10-35
26	螺柱	4	XNCAPM12-30
27	螺柱	30	XNBHM06-10
28	螺柱	4	XNCAPM20-70
29	螺帽	4	XOM20
30	後板-上	1	STPM600-A08
31	後板-下	1	STPM600-A23



項次	零件名稱	數量	品號
1	油壓缸	1	STPM600-B01
2	塞底	1	STPM600-B03
3	主軸	1	STPM600-B02
4	上螺帽	1	STPM600-B04
5	防塵環	1	XDDSI7-9.5-1682
6	螺栓	24	XNCAPM20-70
7	耐磨環	2	XGRTY25-2.5-1632
8	O型環	2	XBP520
9	背托環	1	XGP520
10	O型環	2	XBP580
11	耐磨環	2	XGRTY30-2.5-1868
12	O型環	2	XBP575
13	背托環	1	XGP585

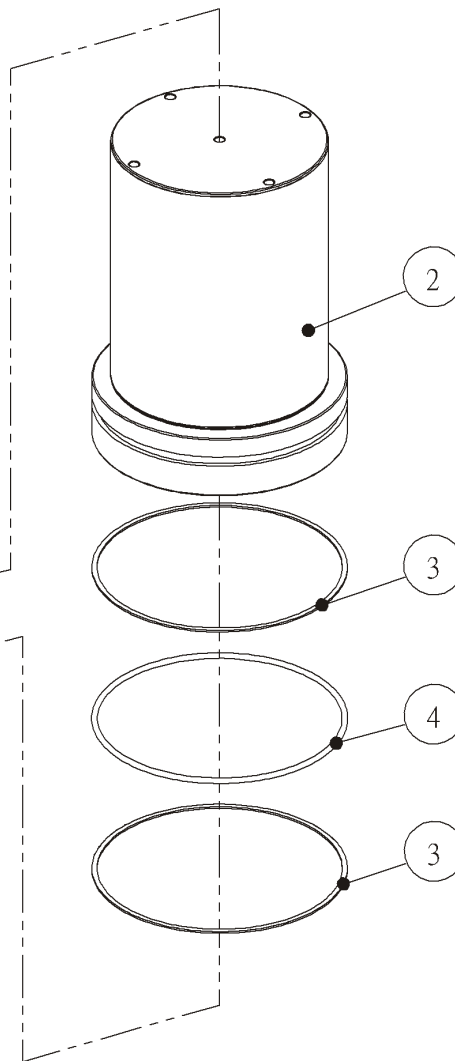


Item	Description	Q'ty	Part No.
1	Fram assembly	1	STPM200-BA1
2	Pump	1	STPM-200EM
3	bolt	4	XNCAPM12-50
4	Round plate	1	S5U001-A09
5	bolt	4	XNCAPM16-40
6	Bearing assembly	1	STPM200-B-A1
7	cylinder	1	STPM200-A07
8	End cap	1	XNBHM06-08
9	bolt	7	



	Item No.	Description	Quantity	Part NO.
	1	cylinder	1	STPM200-B01
	2	plunger	1	STPM200-B02
*	3	back-up ring	2	XGP360
*	4	o-ring	1	XBP360-90-NOK
	5	stop ring	1	STPM200-B04
*	6	wipers	1	XDDSI7-9.5-1055
	7	bolt	12	XNCAPM20-45L
*	8	back-up ring	1	XGG370
*	9	o-ring	1	XBG370-90-NOK
*	10	back-up ring	1	XGP320
*	11	o-ring	1	XBP320-90-NOK

Maked with * are contained in Repair Kit.



Guarantee

Product Name : 500tons Hydraulic Electric Press

Model No. : STPM-500

S/No. : P00042104

Date of production : 2011 / 04 / 21

Period of promise : 2011 / 06/ 20 ~2012 / 06/ 20

This product has been tested and found to comply for high quality control. It guarantees for a year from the day you buy it. If it is broken by unartificial or natural disaster at the period of promise, we will maintain it without payment. However, if it is broken by other reasons, we will charge you the basic maintenance costs.

Best Wishes

Company : **CHU LUN SING CO.,LTD**

Representative : *Su, Ming I*

No.199, Gangshan N. Rd., Gangshan Dist.,

Kaohsiung City 82059, Taiwan

TEL:886-7-6210505

FAX:886-7-6217575



Chu Lun Sing Co.,Ltd