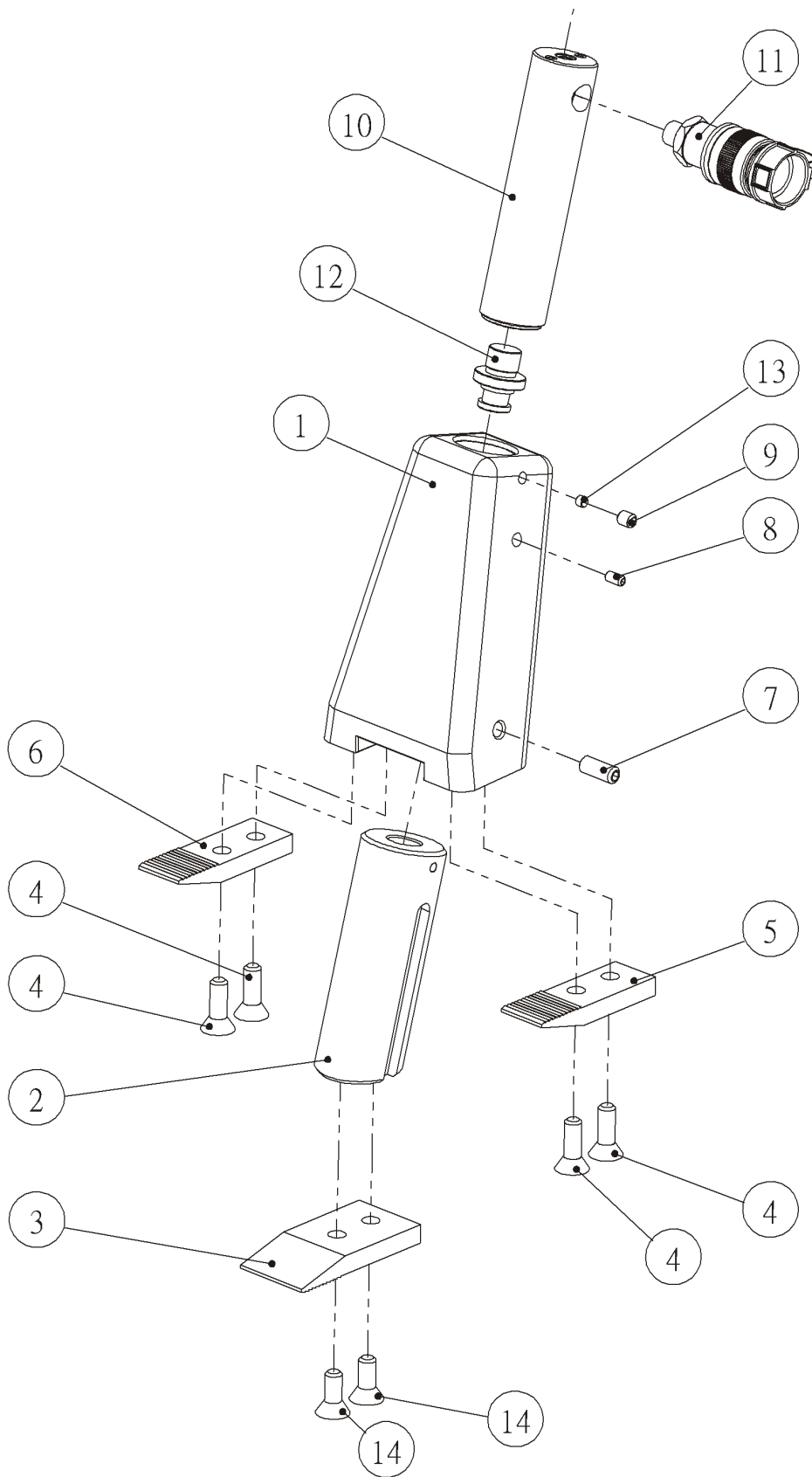


編號	品名	數量	品號
1	牙座	1	SWF5-A04
2	軸套	1	SWF5-A05
3	中爪片	1	SWF5-A02
4	螺栓	4	XNFM10-30-YM
5	左爪片	1	SWF5-A01
6	右爪片	1	SWF5-A03
7	螺栓	1	XNSETM10-25
8	螺栓	1	XNSETM06-12
9	螺栓	1	XNSETM08-10
10	千斤頂組	1	RSC-53
11	快速接頭	1	SQB-3/8UF
12	連接塊	1	SWF5-A06
13	銅塞頭	1	XNC6-5L
14	螺栓	2	SNFM10-25-YM



Item	Part	Q'ty	Part Number
1	body	1	SWF5-A04
2	inner tube	1	SWF5-A05
3	M-toe	1	SWF5-A02
4	bolt	4	XNFM10-30-YM
5	L-toe	1	SWF5-A01
6	R-toe	1	SWF5-A03
7	bolt	1	XNSETM10-25
8	bolt	1	XNSETM06-12
9	bolt	1	XNSETM08-10
10	cylinder	1	RSC-53
11	fast couplers	1	SQB-3/8UF
12	connector	1	SWF5-A06
13	copper plug	1	XNC6-5L
14	bolt	2	SNFM10-25-YM