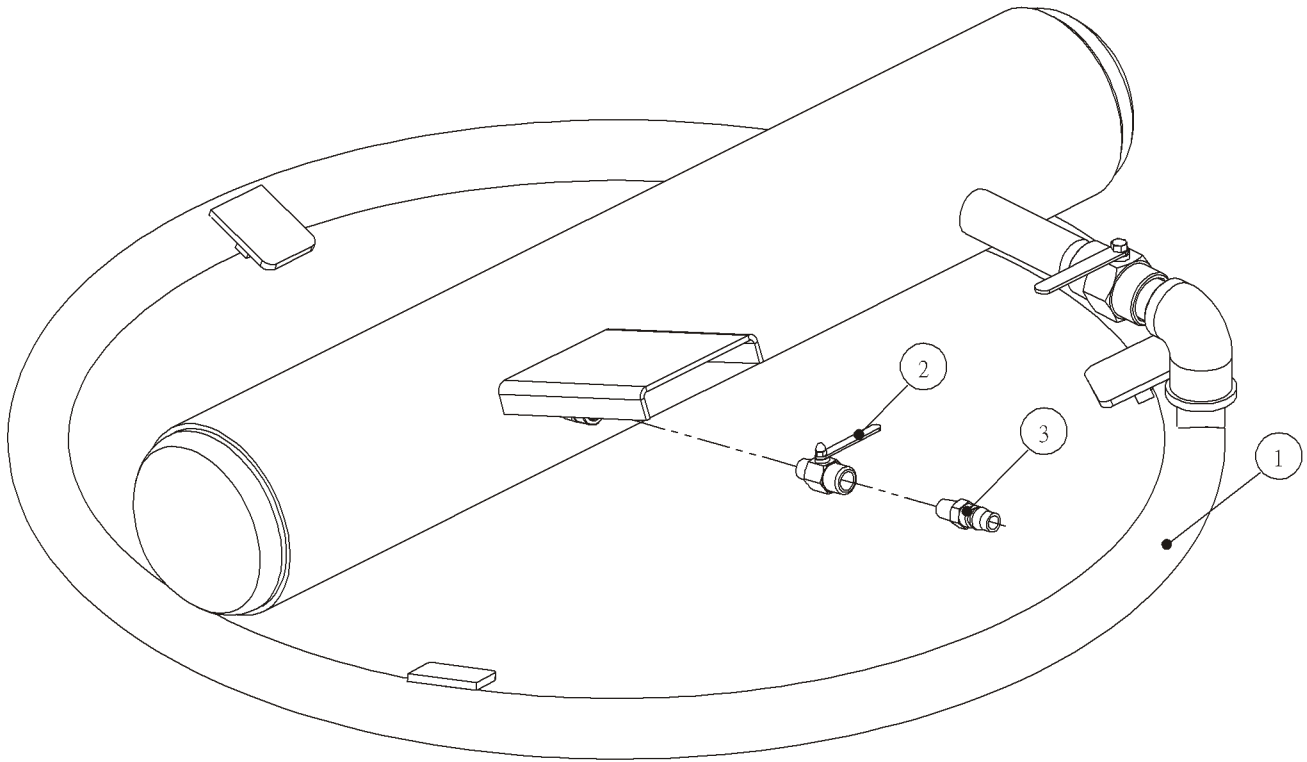


項次	零件名稱	數量	規格
1	風筒組	1	TA-AA2
2	內外牙考克1/4	1	XIMS01
3	快速接頭公	1	XIPM20



Item	Description	Q'ty	Part No.
1	reservoir	1	TA-AA2
2	air valve	1	XIMS01
3	coupler	1	XIPM20